



Detección temprana de incendios gracias a los detectores de humos por aspiración.

---

**SecuriSmoke ASD**

## Dos familias de productos para cada aplicación



### Centros de cálculo

No hay ninguna duda: sin infraestructuras de TIC funcionales, muchas empresas tendrían que cesar su actividad. Las salas de servidores de las pymes, las estaciones base de telefonía móvil o los grandes centros de cálculo desempeñan un papel fundamental. Protegerlos del fuego es una tarea compleja, ya que las elevadas y turbulentas corrientes de aire dificultan la detección temprana del humo diluido. Los detectores de humos por aspiración SecuriSmoke ASD con varios niveles de alarma apoyan las intervenciones adecuadas y permiten la activación automática de los sistemas de extinción.



### Logística y almacenamiento

Los almacenes modernos, automatizados y de gran tamaño son infraestructuras clave en la cadena de suministro de prácticamente cualquier empresa. Pero son muy sensibles: incluso un pequeño incendio puede poner en grave peligro la continuidad de las actividades de la empresa. La tecnología de detección de humos por aspiración garantiza una protección óptima. En caso de incendio, los detectores de humos por aspiración de Securiton responden con rapidez y precisión, y la alarma temprana permite a los bomberos intervenir a tiempo.



### Zonas asépticas y entornos controlados

Los entornos controlados requieren una protección contra incendios altamente fiable. Al mismo tiempo, plantean retos especiales para el diseño y el mantenimiento del sistema de detección de incendios, por ejemplo, en la fabricación en ambientes controlados, en las zonas estériles de un hospital o en grandes instalaciones de fabricación de semiconductores. Las unidades de detección de los detectores de humos por aspiración SecuriSmoke ASD se colocan en lugares de fácil acceso, lo que facilita su mantenimiento. Además, una marcha correcta minimiza los riesgos para las personas y el material y asegura así la continuidad de las actividades.



### Entornos difíciles

Se construyen muchos almacenes nuevos para satisfacer las crecientes demandas impuestas por el crecimiento de la población, los cambios en el comportamiento de los consumidores y los productos innovadores. El rápido crecimiento del comercio electrónico impulsado por la digitalización requiere instalaciones adaptadas a sus fines específicos, como los almacenes frigoríficos, capaces de satisfacer la creciente demanda de productos frescos, congelados y perecederos. Los detectores SecuriSmoke ASD pueden usarse directamente sobre las mercancías almacenadas, pese al frío y a las corrientes de aire. La detección temprana de incendios garantiza una actividad comercial sin interrupciones.



### Nudos ferroviarios y viarios

Los nudos de las líneas de ferrocarriles de larga y media distancia o de trenes de cercanías son elementos importantes del transporte público. Dado que en muchos casos son subterráneos, la evacuación de trenes y estaciones en caso de incendio puede ser más problemática. Para los equipos de salvamento que evacúan a los pasajeros en peligro cada segundo cuenta y, por ello, la alarma temprana de un posible riesgo de incendio es crucial. Aquí es donde los detectores de humo por aspiración SecuriSmoke ASD, con sus múltiples niveles de alarma y sus reacciones rápidas, ofrecen un servicio excelente.

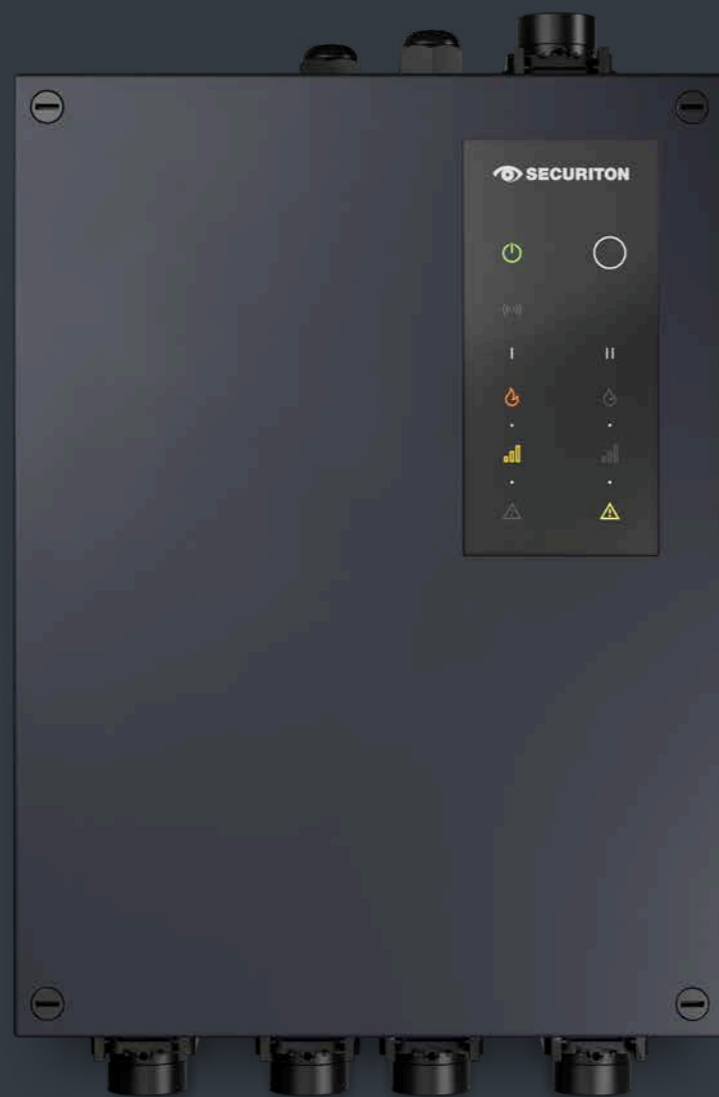


### Grandes espacios abiertos

Los grandes espacios abiertos, como teatros, atrios o terminales, plantean ciertas dificultades en materia de protección contra incendios. Debido a la dilución y la estratificación del humo, los detectores puntuales no suelen ser muy eficaces. Sin embargo, los detectores de humos por aspiración SecuriSmoke ASD hacen su trabajo de manera fiable: como sistemas de detección temprana de incendios, disponen de varios niveles de alarma. Esto les permite reaccionar de modo escalonado, en función de cada situación, y así salvar vidas humanas.

# Familia de productos SecuriSmoke ASD 2000: Preludio de una nueva era de protección contra incendios

Con más de medio siglo de experiencia inigualable, Securiton se ha consolidado en todo el mundo como especialista único y como socio indispensable para las soluciones más exigentes de protección contra incendios con detectores de humos por aspiración (ASD). Con la familia de productos SecuriSmoke ASD 2000 damos paso a un nuevo capítulo en nuestra historia de ASD, fieles al lema «to be continued».



## SecuriSmoke ASD 2000: nuestra experiencia, su seguridad

La familia de productos SecuriSmoke ASD 2000 convence por una planificación, una instalación, una puesta en marcha y un mantenimiento cuyas etapas de trabajo son sencillas y eficientes y apenas requieren mantenimiento. Gracias a unas avanzadas herramientas de software, el manejo es sencillo e intuitivo, incluso para usuarios ocasionales. Un dispositivo con cuatro canales de aspiración observa las múltiples directrices de cada país así como los requisitos específicos de cada proyecto. La supervisión independiente del flujo de aire permite detectar e identificar con precisión cualquier desviación en los canales.



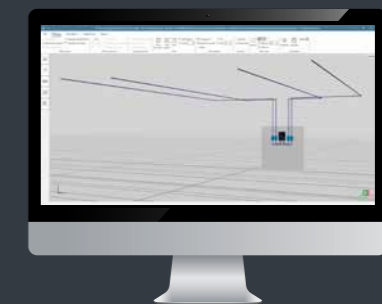
## La última generación de sensores de humo ultrasensibles

Nuestra familia de productos SecuriSmoke ASD 2000 incluye la última generación de sensores de humo muy sensibles con un umbral de alarma mínimo de 0,01 %/m y una sensibilidad máxima de 0,001 %/m, capaces de detectar concentraciones de humo mínimas. Esta detección temprana permite intervenir de forma rápida y escalonada, reduciendo al mínimo el riesgo de daños por incendio.



## Planificación ASD sencilla e intuitiva con SecuriSmoke PipeFlow 3D

La herramienta de planificación 3D de alta calidad SecuriSmoke PipeFlow 3D facilita la planificación de proyectos de ASD, ya que importa planos de planta como base del proyecto y permite visualizarlos en cualquier dimensión con todos sus niveles y detalles. Las interfaces intuitivas hacen innecesarias largas sesiones de formación y aumentan tanto la productividad como la eficiencia.



## Desde la puesta en marcha hasta la asistencia técnica: manejo sencillo con la aplicación SecuriSmoke MobileConfig

La aplicación SecuriSmoke MobileConfig ha sido diseñada para ofrecer una experiencia extremadamente intuitiva y fácil de usar respaldada por exhaustivas pruebas de usuarios. Esto facilita el uso incluso para usuarios ocasionales, lo que minimiza la formación y aumenta significativamente la productividad. La importación y exportación de datos sencilla y automatizada mejora aún más la eficiencia y minimiza la tasa de errores.



## Simplemente excelentes, potentes y robustos

SecuriSmoke ASD 2000 acumula más de cinco décadas de experiencia y especialización en la detección temprana de incendios con detectores de humo por aspiración. La nueva familia de productos incorpora numerosas características y funciones innovadoras y marca nuevas pautas tecnológicas.



SecuriSmoke ASD 2001,  
1 canal



SecuriSmoke ASD 2002,  
2 canales



SecuriSmoke ASD 2004,  
4 canales

### Diseñado para su uso en los entornos más exigentes

Incluso en las condiciones ambientales más extremas, la nueva generación de ASD garantiza una detección temprana de incendios con el máximo grado de fiabilidad y rendimiento. Al mismo tiempo, es el dispositivo más silencioso del mercado, incluso sin silenciadores externos, por lo que está especialmente indicado para entornos sensibles como hospitales, museos o edificios históricos.

- Tipo de protección IP 54: protección óptima del interior del aparato contra polvo y salpicaduras de agua
- Uso versátil: almacenes con estanterías elevadas, grandes centros de cálculo, edificios históricos, naves de gran tamaño, etc.
- Homologaciones y certificados internacionales: VdS, UL\*, FM\*, ActivFire\*, CCCF\*, EAC\*
- Longitud máxima de todos los conductos de aspiración :700 m
- Silencioso: Nivel de presión acústica 21 dB (A)
- Rango de temperaturas admisible: de -30 °C\* a +60 °C

\* En preparación

## Innovaciones tecnológicas para mayor fiabilidad

### El filtro Centrifugal Separator (Filtro CS)\* sin mantenimiento alarga la vida útil y reduce el mantenimiento

El filtro CS interno separa las partículas de polvo más grandes de las de humo más pequeñas, de manera que solo estas últimas pueden acceder a la cámara de medición. Esto reduce las falsas alarmas y los tiempos de inactividad asociados, y alarga la vida útil de los sensores de humo, con la consiguiente optimización de los costes.

### El sensor de flujo de aire estable y robusto garantiza máxima fiabilidad y seguridad

Este innovador sensor ultrasónico realiza mediciones precisas incluso en presencia de suciedad o fluctuaciones de temperatura y garantiza los más altos niveles de fiabilidad y estabilidad. Además, la supervisión independiente de los flujos de aire permite localizar con exactitud cualquier anomalía y facilita su verificación.

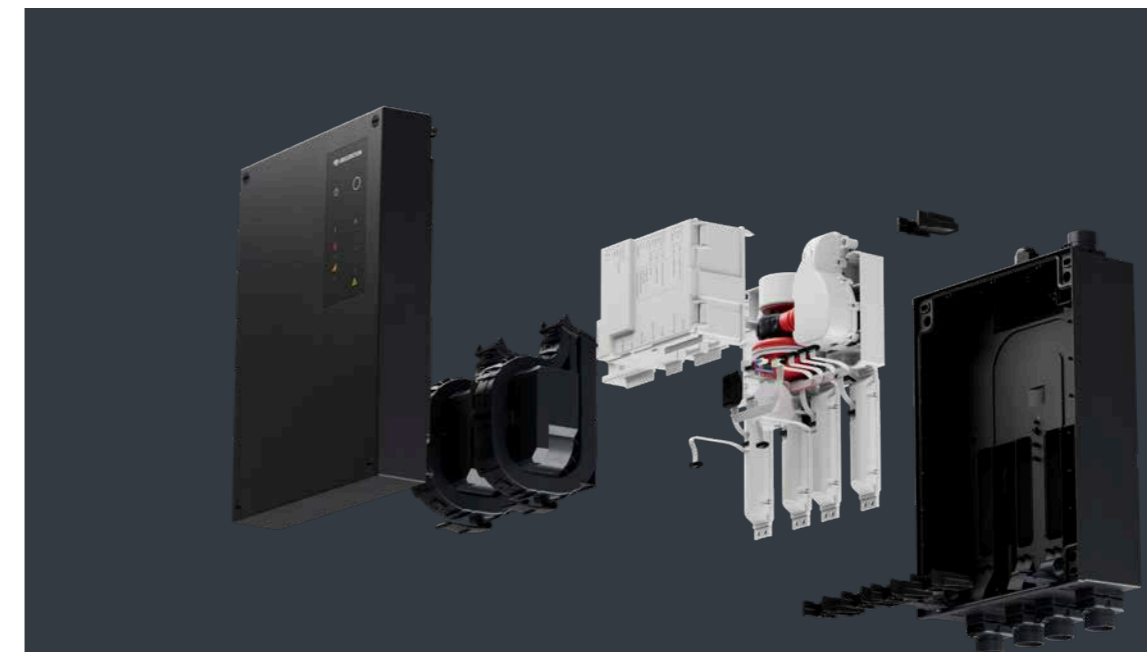
### El filtro externo contra insectos y partículas gruesas\* minimiza el riesgo de falsas alarmas

El tupido filtro contra insectos y partículas gruesas está montado en el exterior y se ha diseñado para retener incluso a los insectos más pequeños. De este modo, ofrece una protección eficaz contra las falsas alarmas. Puede limpiarse en cualquier momento desde el exterior sin necesidad de herramientas ni de abrir el equipo, lo que permite ahorrar tiempo y reducir costes.

### El diseño modular del equipo maximiza la flexibilidad y la sostenibilidad

Gracias a su diseño modular y a su sistema inteligente de engatillado, todos los componentes del equipo pueden limpiarse, repararse o sustituirse fácilmente in situ, sin herramientas especiales y de forma eficiente. Esto reduce los costes de mantenimiento y reparación y minimiza el tiempo de inactividad. En términos de sostenibilidad, la nueva generación de ASD marca un hito: gracias a la disponibilidad de numerosas piezas de repuesto se reduce considerablemente la cantidad de residuos.

\* Patente pendiente



## Nuestros modelos ASD de eficacia probada: tan fiables como siempre



ASD 535-4, 2 canales  
Indicación del nivel de humo

### SecuriSmoke ASD 535: para la vigilancia de grandes superficies

- Insensible a perturbaciones como el polvo, la suciedad, la humedad o el vapor
- Ámbitos de aplicación: almacenes con estanterías elevadas, áreas de ultracongelación, grandes centros de cálculo, edificios históricos, naves de gran tamaño, etc.
- Homologaciones y certificados: VdS, DIBt, UL, FM, ActivFire, CCCF, EAC, SIL
- Longitud máxima de todos los conductos de aspiración: 2 x 400 m
- Nivel de presión acústica: 34 dB (A)
- Tipo de protección: IP 54
- Rango de temperaturas admisibles: de -30 °C a 60 °C



ASD 535-3, 1 canal  
Indicación del nivel de humo



ASD 535 HD, 1 canal  
Indicación del nivel de humo



ASD 535 HD, 2 canales  
Indicación del nivel de humo



ASD 533-1, 1 canal



ASD 533-2, 2 canales

### SecuriSmoke ASD 535 HD: para condiciones extremas

- Ideal para entornos corrosivos
- Ámbitos de aplicación: industria metalúrgica, industria de la madera, agricultura, etc.
- Homologaciones y certificados: VdS, DIBt, UL, FM, ActivFire, CCCF, EAC, SIL
- Longitud máxima de todos los conductos de aspiración: 2 x 400 m
- Nivel de presión acústica: 34 dB (A)
- Protección opcional contra sobretensiones
- Placas de circuitos impresos recubiertas
- Tipo de protección: IP 66
- Rango de temperaturas admisible: de -30 °C a +60 °C

### SecuriSmoke ASD 533: para la vigilancia de grandes superficies

- Ámbitos de aplicación: cajas de ascensores, museos, bienes culturales, naves, salas de cine, etc.
- Homologaciones y certificados: VdS, UL, FM, ActivFire, EAC
- Longitud máxima de todos los conductos de aspiración: 2 x 200 m
- Nivel de presión acústica: 34 dB (A)
- Tipo de protección: IP 54
- Rango de temperaturas admisible: de -20 °C a +60 °C

### SecuriSmoke ASD 532: para la vigilancia de superficies medianas

- Diseño compacto
- Ámbitos de aplicación: celdas de prisiones, salas asépticas, laboratorios, racks de equipos informáticos, instalaciones de telecomunicaciones, etc.
- Homologaciones y certificados: VdS, UL, FM, ActivFire, CCCF, EAC, SIL
- Longitud máxima de todos los conductos de aspiración: 120 m
- Nivel de presión acústica: 25 dB (A)
- Tipo de protección: IP 54
- Rango de temperaturas admisible: de -20 °C a +60 °C



### SecuriSmoke ASD 531: para la vigilancia de pequeñas superficies

- Configuración en tres pasos sencillos, directamente en el dispositivo (sin software/ordenador)
- Ámbitos de aplicación: racks individuales de equipos informáticos, salas asépticas, falsos techos, etc.
- Homologaciones y certificados: VdS, UL, FM, ActivFire, CCCF, EAC
- Longitud máxima de todos los conductos de aspiración: 75 m
- Nivel de presión acústica: 25 dB (A)
- Tipo de protección: IP 54
- Rango de temperaturas admisible: de -10 °C a +55 °C



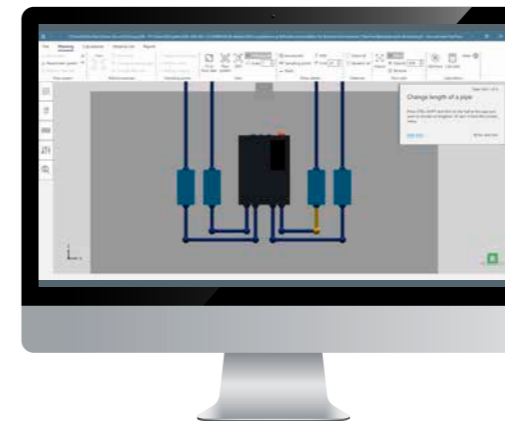
## SecuriSmoke PipeFlow 3D: el siguiente nivel en la planificación de ASD

SecuriSmoke PipeFlow es una herramienta de planificación 3D optimizada por el usuario, intuitiva y de alta calidad, que hace que la planificación de ASD sea aún más sencilla y eficiente.

La importación sencilla de planos de planta en los formatos de archivo más comunes y la posibilidad de visualizarlos en todas las dimensiones facilitan y optimizan tanto el entendimiento entre los distintos participantes del proyecto, como la planificación. De este modo, es posible identificar y corregir cualquier discrepancia en el proceso de diseño y, por lo tanto, antes de la creación. La vista de planificación ASD se puede girar tanto en el eje X como en el eje Y, y los puntos de aspiración se pueden definir fácilmente con solo pulsar un botón. Todos los materiales de las tuberías pueden exportarse a una lista de materiales, y todas las vistas pueden personalizarse para crear informes de proyecto a medida. Las interfaces intuitivas también aumentan la productividad y minimizan la necesidad de formación.

### Ventajas

- Ahorro de tiempo gracias a la escasa necesidad de formación
- Menos tiempo y mayor seguridad gracias a la sencilla importación de planos de planta en los formatos de archivo más comunes
- Entendimiento optimizado entre los participantes del proyecto y minimización de errores
- Alta productividad gracias a interfaces intuitivas
- Software aprobado por VdS

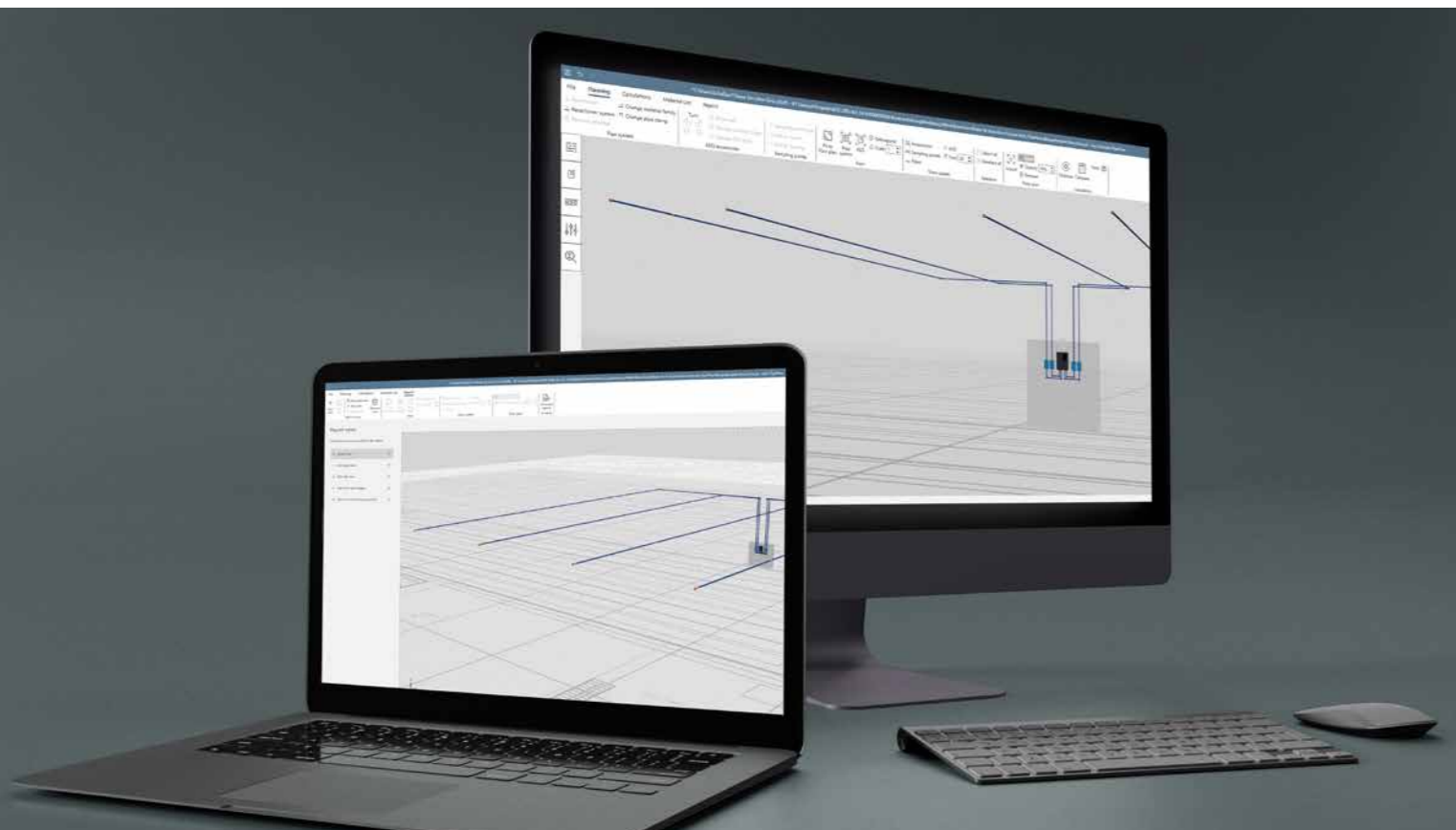


Consejos y textos de ayuda que simplifican aún más el manejo



Vistas personalizables en el informe de PipeFlow

### Vistas 3D basadas en planos de planta importados



### Características más importantes de un vistazo:

- Vistas 3D realistas
- Importación de planos de planta en los formatos más comunes (pdf, .png, .jpg, .bmp, .tif, .svg, .gif)
- Libre elección de vistas para los informes (adaptada a los procesos internos)
- Consejos y textos de ayuda
- Planificación conforme a EN 54-20 (clases A, B y C) y NFPA 72, 75\* y 76\*

\* En preparación

## El probado ASD PipeFlow sigue disponible

Nuestro ASD PipeFlow, de calidad demostrada, continúa guiándole en pasos sencillos y lógicos hacia el objetivo de su proyecto con los **modelos ASD SecuriSmoke 535, 533, 532 y 531**. Con ayuda de la práctica función de optimización, el software de cálculo busca siempre el ajuste (*balancing*) ideal de los conductos de aspiración, para que cada orificio de aspiración trabaje con la misma sensibilidad. Además, todos los accesorios del conducto de aspiración están integrados en el software con homologación VdS.



## Aplicación SecuriSmoke MobileConfig: Redefiniendo la usabilidad

La aplicación SecuriSmoke MobileConfig redefine la facilidad de uso. Optimizada gracias a exhaustivas pruebas realizadas con usuarios y a la aplicación de distintas experiencias y métodos de ingeniería de requisitos, esta nueva aplicación es fácil de usar y extremadamente intuitiva.

La importación y exportación de datos sencilla y automatizada, así como la orientación específica del usuario, simplifican las operaciones y aumentan la eficiencia. Los trabajos de mantenimiento sencillos pueden ser realizados sin esfuerzo por usuarios ocasionales, como los técnicos internos, sin necesidad de largos períodos de formación. La aplicación SecuriSmoke MobileConfig permite acceder a toda la información en cualquier momento y desde cualquier lugar, y los procesos guiados reducen considerablemente la tasa de errores durante la manipulación. La intuitiva visualización de eventos, así como los distintos colores e iconos proporcionan una visión general óptima. Esto permite iniciar intervenciones de forma rápida y eficaz cuando sea necesario. Con solo pulsar un botón, también se accede a una gran cantidad de datos de diagnóstico y registro.

### Ventajas

- Ahorro de tiempo gracias a un manejo intuitivo y a una escasa necesidad de formación
- Baja tasa de errores gracias a la sencillez de manejo y de orientación del usuario
- Alta productividad gracias a interfaces intuitivas
- Acceso a información sobre ASD en cualquier momento y en cualquier lugar
- Supresión de manipulación indebida gracias a la asignación de niveles de autorización

### Máximos requisitos de seguridad de datos

La aplicación SecuriSmoke MobileConfig incorpora las últimas medidas de seguridad y cumple con los exigentes estándares de calidad de Securiton. Para su uso se utilizan mecanismos de cifrado comunes y seguros, así como un concepto de autenticación y autorización de varios niveles.



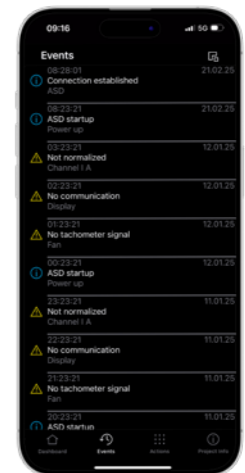
### Características más importantes de un vistazo:

- Visualización de todos los detectores de humo de aspiración cercanos (alcance BLE)
- Puesta en funcionamiento guiada del detector de humos por aspiración
- Controles como reinicio de eventos, aislamiento, sincronización de tiempo, etc.
- Documentación completa gracias a la memoria de eventos avanzada
- Facilidad para compartir los datos de diagnóstico y registro con asistencia de nivel 2w

\* BLE = Bluetooth Low Energy



Tablero de instrumentos



Memoria de eventos

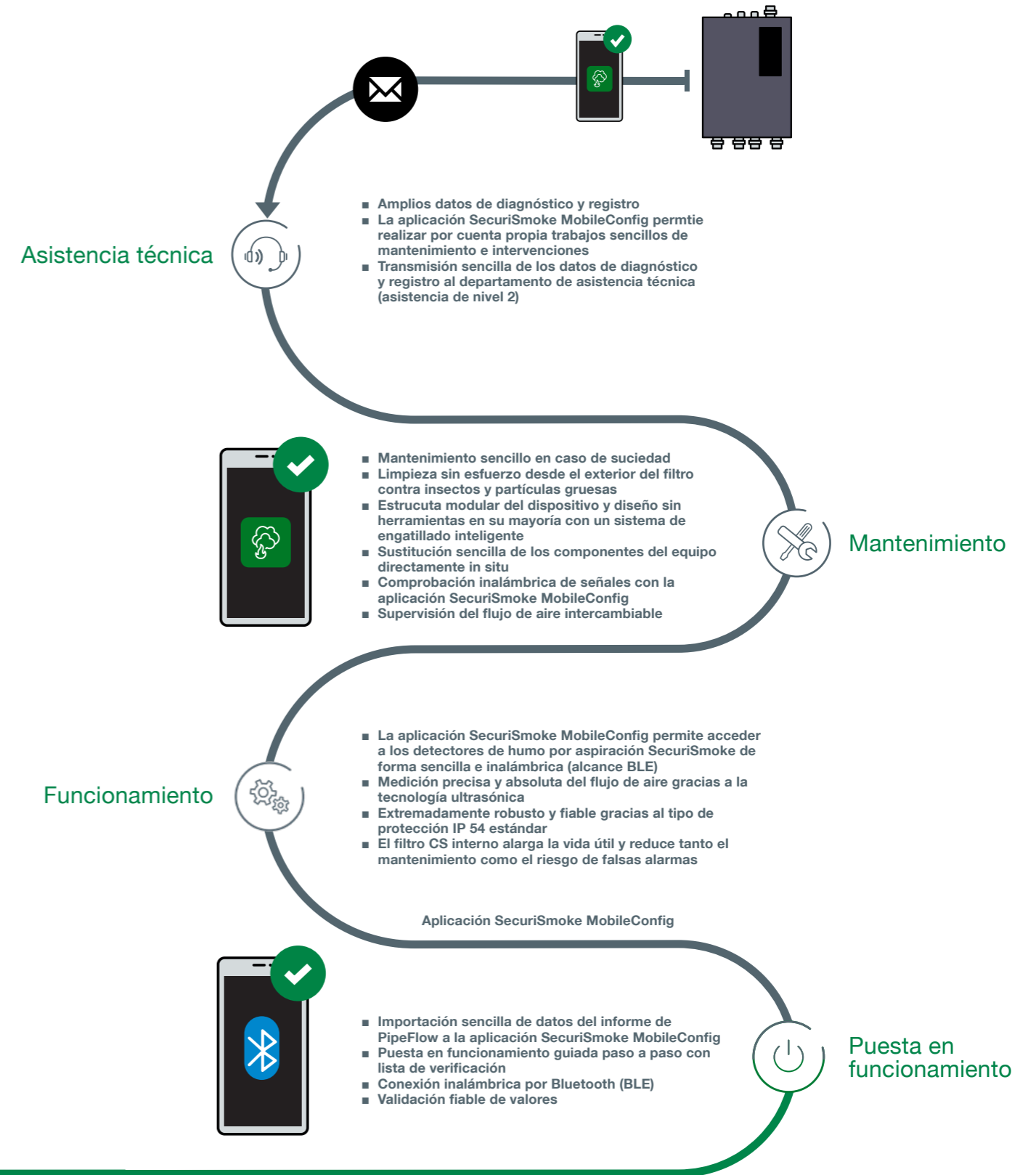
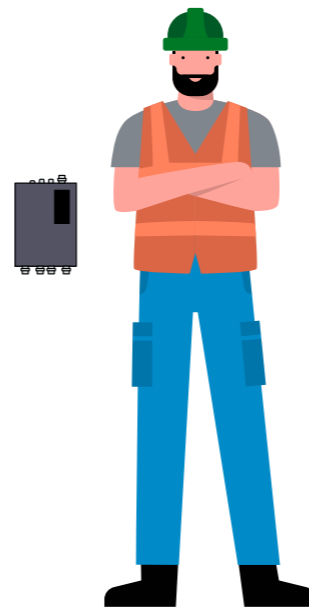
## El probado Config ASD sigue disponible

Nuestro ASD Config, de calidad demostrada, permite configurar los **modelos SecuriSmoke 535, 533, 532 y 531** de forma eficiente, cómoda y segura. Las numerosas funciones de análisis y posibilidades de ajuste ponen a su disposición toda la información necesaria para un funcionamiento seguro y económico: esto facilita el mantenimiento, incluso en lugares de difícil acceso, y evita las interrupciones de funcionamiento y los fallos. Gracias a la conexión en red RS-485, también es posible visualizar y manejar simultáneamente todos los detectores de humo por aspiración conectados en red (SecuriSmoke ASD 535 y SecuriSmoke ASD 532).

# Nueva experiencia de usuario intuitiva con la familia de productos SecuriSmoke ASD 2000

En el desarrollo de la nueva familia de productos ASD 2000 se ha priorizado la facilidad de uso y la eficiencia. El objetivo era claro: diseñar procesos lo más simples, intuitivos y eficientes posible para maximizar tanto la facilidad de manejo del producto como la satisfacción del usuario.

## Ventajas en todas las fases del proyecto



# Conexión en red de forma sencilla e inteligente

## Perfecta visión de conjunto y fácil manejo con NetSoft

- La herramienta de software NetSoft permite visualizar los datos de sus detectores de humos por aspiración directamente en el ordenador y en tiempo real
- Los estados actuales de los detectores de humo por aspiración pueden verse en el plano del edificio
- Control total de los detectores de humo por aspiración conectados en red
- Almacenamiento de datos completo y función «Trending»



Plano de edificio de NetSoft

## Interconexión inteligente con FidesNet

- Conexión en red de hasta cien detectores de humo por aspiración con un FidesPort NCU900
- Visualización en la pantalla táctil en color de 7 pulgadas FidesControl
- Control total de los detectores de humo por aspiración conectados en red
- Conexión sencilla a sistemas superiores mediante Modbus y SNMP



FidesNet



Familia de productos SecuriSmoke ASD 2000\*

SecuriSmoke ASD 535, 533, 532, 531



SecuriFire

## Configuración y mantenimiento sencillos y centralizados con SecuriFire

- Conexión en red con la central de detección de incendios a través de una línea en bucle
- Puesta en funcionamiento y mantenimiento eficientes gracias a la función «Config Over Line»

## Otras posibilidades de conexión en red

- Fácil conexión en red con las centrales de detección de incendios de terceros a través de contactos de relé

\* Las características que se muestran se encuentran en desarrollo para la familia de productos SecuriSmoke ASD 2000 y se incluirán en futuras versiones. Las actualizaciones disponibles se pueden instalar de forma remota y sencilla en el dispositivo en cualquier momento.

# Características más importantes de un vistazo

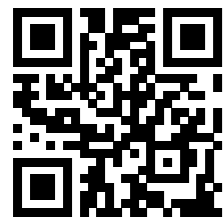
Tipo	ASD 2000	ASD 535
Número de sensores	1/2	1/2
Número de canales	1/2/4	1/2
Sensibilidad	0,001 – 30 %obs/m	0,002 - 10 %obs/m
Orificios de aspiración por ASD (Clases A/B/C)	2001: 31/80/120 2002: 62/160/240 2004: 62/160/240	535-1 y 535-3: 18/56/120 535-2 y 535-4: 35/112/240
Longitud de tuberías Por sensor / ASD	2001: 400 m 2002: 400 m/700 m 2004: 400 m/700 m	535-1, 535-2 y 535-3: 300 m 535-4: 600 m
Distancia con orificio de aspiración más alejado	1 x 150 m / 2 x 130 m / 4 x 90 m	110 m
Superficie vigilada	2001: 3000 m <sup>2</sup> 2002: 5760 m <sup>2</sup> 2004: 5760 m <sup>2</sup>	535-1 y 535-3: 2880 m <sup>2</sup> 535-2 y 535-4: 5760 m <sup>2</sup>
Rango de temperaturas	de -30 °C* a +60 °C	de -30 °C a +60 °C
Emisión de ruido	21 dB	34 dB
Configuración	Por App / PC*	Por PC
Sensores de flujo de aire	Ultrasonido	Calorimetría
BLE	Sí	—
Ethernet	Opcional*	—
RS-485	Opcional*	Opcional
Relés	de 3 a 5	3
Tipo de protección IP	54	54
Certificaciones	VdS, UL*, FM*, homologaciones nacionales*	VdS, UL, FM, homologaciones nacionales

\* En preparación

## Gestión vertical de aplicaciones: conocimientos especializados para múltiples sectores y aplicaciones

### Nuestro apoyo para su seguridad

Nuestra exclusiva biblioteca de conocimientos ofrece información valiosa sobre las distintas aplicaciones de los sistemas de detección de incendios en todo el mundo a través de guías de diseño, estudios de casos, informes técnicos y mucho más, en los sectores más variados. También proporciona acceso a planos de diseño, así como a códigos comunes y normas vigentes.



### Amplia gama de accesorios para cualquier desafío

Ya sea para aplicaciones estándar o para entornos especialmente exigentes, ofrecemos los accesorios adecuados, desde materiales para tuberías hasta soluciones especiales.

#### Ámbitos de aplicación

Categorías de accesorios.



Aplicaciones industriales



Gama de tubos de aspiración



Vigilancia de inmuebles



Aplicaciones en áreas de ultracongelación



Aplicaciones estándar



Accesorios para zonas con peligro de explosión

## Utilizados en todo el mundo con certificaciones internacionales

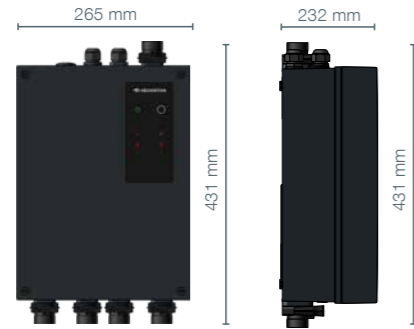
Las pruebas y certificaciones internacionales de los productos permiten que los detectores de humos por aspiración SecuriSmoke ASD tengan un acceso universal al mercado y se utilicen en todo el mundo.

Los detectores de humos por aspiración SecuriSmoke ASD hablan muchos idiomas: en el proyecto de sistemas se cumplen sin problemas las normas de aplicación internacionales, como INFFPA 72, FIA Code of Practice, VDE 0833-2, TS 54-14 o BS 5839-1.

Securiton está presente en el mundo entero. Tiene su sede central en Suiza y sucursales propias o colaboradores locales en Arabia Saudita, Argentina, Australia, Benelux, Brasil, China, Corea del Sur, Emiratos Árabes Unidos, España, Filipinas, India, Indonesia, Italia, Jordania, Malasia, México, Reino Unido, Singapur, Sudáfrica, Tailandia y Vietnam.



# Vista de conjunto de la familia de productos SecuriSmoke ASD 2000



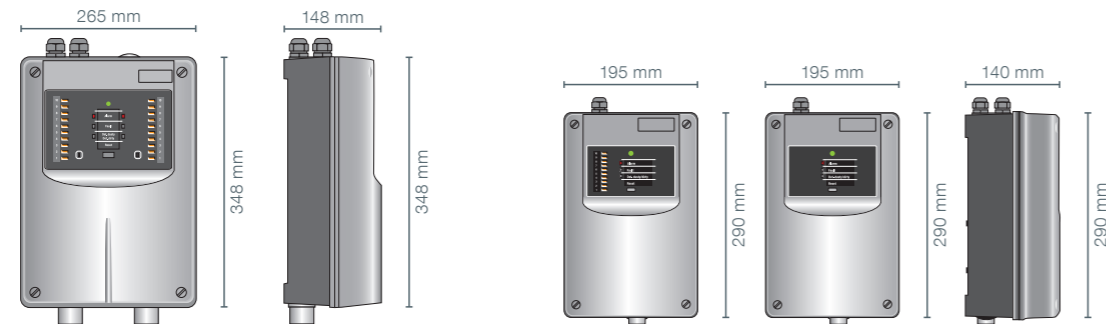
	ASD 2001	ASD 2002	ASD 2004
<b>Detalles del producto</b>			
Canales	1	2	4
Sensor de humo	1	2	2
Superficie vigilada	3000 m <sup>2</sup>	5760 m <sup>2</sup>	5760 m <sup>2</sup>
Indicación del nivel de humo	Frecuencia de parpadeo		
Programación y configuración	Aplicación SecuriSmoke MobileConfig		
Cálculo de los conductos de aspiración	PipeFlow 3D (3.0)		
Ámbitos de aplicación	Almacenes con estanterías elevadas, grandes centros de cálculo, edificios históricos, naves de gran tamaño y altura, etc.		
Placa de circuitos impresos recubiertas y protección contra sobretensiones	—		
Homologaciones	VdS, UL*, FM*, ActivFire*, CCCF*, EAC*		

\* En preparación

		ASD 2001	ASD 2002	ASD 2004
<b>Datos técnicos</b>				
Rango de tensión de alimentación	EN 54 FM/UL	de 14 a 30 V DC de 16,4 a 27 V DC		
Consumo de corriente	Tipo con 24 V DC	de 412 a 425 mA	de 447 a 468 mA	de 467 a 490 mA
Sensibilidad de alarma	Alarma Preseñal de alarma	de 0,01 a 30 %/m de 0,001 a 27 %/m		
Niveles de señal	5 (3 preseñales, alarma, alarma 2) Preseñales ajustables de 10 a 90 %			
Número de orificios de aspiración por canal / total	EN 54-20, clase A	31	31/62	16/62
	EN 54-20, clase B	80	80/160	40/160
	EN 54-20, clase C	120	120/240	60/240
Límites del sistema según EN 54-20, clase C	Longitud total máxima de los conductos de aspiración			
	Por ASD	400 m	700 m	700 m
	Por detector	400 m		
Ventiladores	Presión acústica	21 dB (A)		
Caja	Tipo de protección	IP 54		
Temperatura de servicio, humedad	Unidad de evaluación	de -30 °C* a +60 °C 95 % RH		
Relés	Número	3 (1 fallo, 1 alarma, 1 preseñal)	5 (1 fallo, por detector 1 alarma, 1 preseñal)	5 (1 fallo, por detector 1 alarma, 1 preseñal)
	Carga de contacto	50V DC/1 A (UL 30V DC)		
Interfaces	Aplicación de manejo	BLE		
	Entradas	Reset, autorización		
Integración SecuriFire	Mediante conexión de relé			
Memoria de eventos, valores analógicos	On Board	20 000 eventos		

\* En preparación

# Vista de conjunto de las familias de productos ASD SecuriSmoke de eficacia probada



ASD 535      ASD 533      ASD 532      ASD 531

## Detalles del producto

	ASD 535	ASD 533	ASD 532	ASD 531
Canales	1/2	1/2	1	1
Sensor de humo	Sensor de humo de alta sensibilidad con LED de alta potencia, cámara de humo LVSC y filtro antipolvo patentado			
Superficie vigilada	5760 m <sup>2</sup>	3840 m <sup>2</sup>	1280 m <sup>2</sup>	720 m <sup>2</sup>
Indicación del nivel de humo	Serie	No	Serie	No
Programación (herramienta de PC)	ASD Config	ASD Config	ASD Config	No disponible
Configuración	EasyConfig	EasyConfig	EasyConfig	BasiConfig
Cálculo de los conductos de aspiración	ASD PipeFlow			
Ámbitos de aplicación	Almacenes con estanterías elevadas, áreas de ultracongelación, grandes centros de cálculo, edificios históricos, naves de gran tamaño y altura, etc.	Cajas de ascensores, museos, bienes culturales, naves, salas de cine, etc.	Celdas de prisiones, salas asépticas, laboratorios, racks de equipos informáticos, instalaciones de telecomunicaciones, etc.	Racks individuales de equipos informáticos, salas asépticas, falsos techos, etc.
Placas de circuitos impresos recubiertas y protección contra sobretensiones	Versión de HD	—	—	—
Homologaciones y certificados	VdS, DIBt, UL, FM, ActivFire, CCCF, EAC, SIL	VdS, UL, FM, ActivFire, EAC	VdS, UL, FM, ActivFire, CCCF, EAC, SIL	VdS, UL, FM, ActivFire, CCCF, EAC

		ASD 535	ASD 533	ASD 532	ASD 531
<b>Datos técnicos</b>					
Rango de tensión de alimentación	EN 54 FM/UL	de 10,5 a 30 V DC de 12,4 a 27 V DC	de 10,5 a 30 V DC de 12,4 a 27 V DC	de 14,0 a 30 V DC de 16,4 a 27 V DC	de 14,0 a 30 V DC de 16,4 a 27 V DC
Consumo de corriente	Tipo con 24 V DC	de 260 a 290 mA	de 130 a 170 mA	115 mA	75 mA
Sensibilidad de alarma	Alarma Preseñal de alarma	De 0,02 a 10%/m (0,00087–0,457 dB/m) A partir de 0,002%/m (0,0000869 dB/m)			De 0,02 a 10%/m A partir de 0,006%/m
Niveles de señal		5 (3 preseñales, alarma, alarma 2) Preseñales ajustables de 10 a 90 %			4 (3 preseñales ajustadas de manera fija en 30/50/70 %)
Número de orificios de aspiración (con ASD PipeFlow)	EN 54-20, clase A EN 54-20, clase B EN 54-20, clase C	2 x 18 2 x 56 2 x 120	2 x 16 2 x 50 2 x 50	8 12 16	6 8 12
Límites del sistema según EN 54-20, clase C	Longitud total máxima de los conductos de aspiración	2 x 300 m	2 x 200 m	120 m	75 m
Límites del sistema sin conformidad de normas	Longitud total máxima de los conductos de aspiración	2 x 400 m	2 x 200 m	120 m	75 m
Ventiladores, sistema de aspiración	Presión de aspiración	>400 Pa	>170 Pa	>100 Pa	>30 Pa
	Presión acústica	>34 dB (A)	>34 dB (A)	>25 dB (A)	>25 dB (A)
Caja	Tipo de protección	IP 54 (IP 66: versión HD)	IP 54	IP 54	IP 54
Temperatura de servicio, humedad	Unidad de evaluación	De -30 a +60 °C / 95 % RH (UL máx. +40 °C)	De -20 a +60 °C / 95 % RH (UL máx. +40 °C)	De -20 a +60 °C / 95 % RH (UL máx. +40 °C)	De -10 a +55 °C / 95 % RH (UL máx. +40 °C)
Relés	Número en la versión de 1 canal	3 (1 alarma, 1 fallo, 1 libre)	3 (1 alarma, 1 fallo, 1 libre)	2 (1 alarma, 1 fallo) (utilizar para preseñales RIM 36)	
	En la versión de 2 canales	3 (1 alarma I y II c/u, 1 fallo)	3 (1 alarma I y II c/u, 1 fallo)		
	Carga de contacto	50 V DC / 1 A (UL 30 V DC)			
Interfaces	Salidas Open Collector	Como relés			
	Herramienta PC	USB	USB	Ethernet	—
	Red	RS 485	RS 485	RS 485, Ethernet	—
	Entradas	Reset (reposición), día/noche	Reset (reposición), día/noche	Reset (reposición), día/noche	Reset
Integración SecuriFire		Sí, con módulo XLM-35 (alarma, preseñales, fallos, conmutación de sensibilidad día-noche, reset, etc.)			
Memoria de eventos, valores analógicos	On Board	430 eventos	430 eventos	1000 eventos	1000 eventos



**Securiton AG**

Sistemas de alarma y seguridad  
Alpenstrasse 20, CH-3052 Zollikofen (Suiza)  
[www.securiton.ch](http://www.securiton.ch), [info@securiton.ch](mailto:info@securiton.ch)

Una empresa del Grupo Securitas Suiza

---