



O futuro da proteção contra incêndios.
Chegou ao presente.

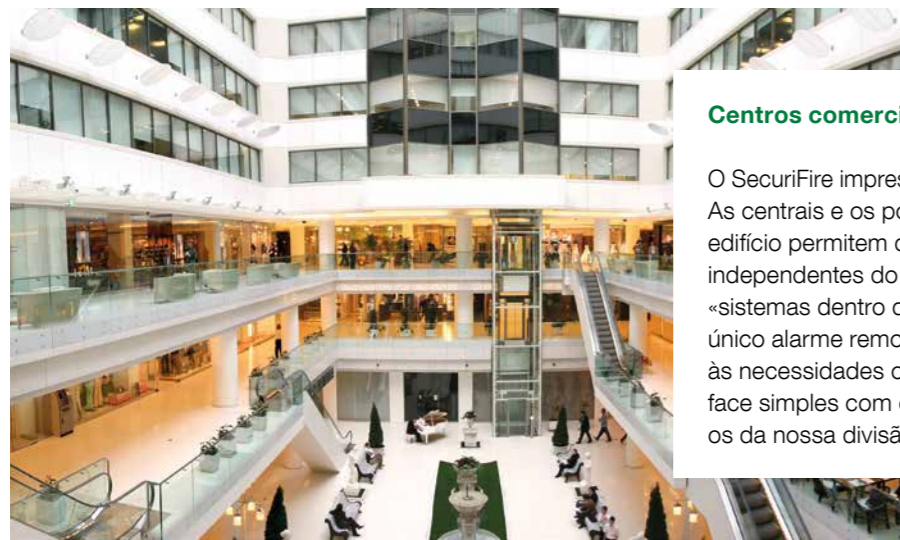
SecuriFire

A família completa do sistema: A solução perfeita para todas as aplicações



Edifícios comerciais/escritórios

O SecuriFire permite interligar edifícios comerciais, um campus inteiro com vários edifícios distribuídos por uma área mais vasta. A possibilidade de redundância múltipla oferece a máxima segurança com a melhor operabilidade, sem falha de meios.



Centros comerciais

O SecuriFire impressiona com a sua inteligência descentralizada. As centrais e os pontos de controlo distribuídos por todo o edifício permitem que o controlo, a deteção e o alarme sejam independentes do locatário. O software permite configurar «sistemas dentro do sistema» – estes requerem apenas um único alarme remoto centralizado. O SecuriFire também atende às necessidades crescentes de alarmes de voz, graças à interface simples com os sistemas correspondentes, por exemplo, os da nossa divisão tecnológica g+m.



Hotéis

As sirenes ou aparelhos de saída de voz integrados no ponto de deteção permitem dar o alerta diretamente nos quartos de hotel a um custo reduzido. Desta forma, o SecuriFire oferece a interface ideal para a proteção contra incêndios ao nível organizacional – e a rápida evacuação alivia a sobrecarga das forças de salvamento.



Hospitais

A função exclusiva de impedir a ativação involuntária das saídas, permite-lhe realizar trabalhos no sistema SecuriFire – manutenção, testes, alterações ao programa, etc. – sem perturbar o funcionamento do hospital devido ao fecho de portas corta-fogo, ao bloqueio de elevadores ou à ativação de sirenes.



Indústria

As múltiplas opções de ajuste de sensibilidade dos nossos detetores multicritério, bem como a compatibilidade alargada com as normas, segundo a EN 54-29, fazem do SecuriFire o sistema mais robusto e ideal para aplicações industriais. A sua análise diversificada de pontos de dados aperfeiçoa o diagnóstico de sujidade no detetor ou a identificação precoce de outras avarias.



Centros de dados

Um centro de dados contemporâneo tem de estar disponível mais de 99,9% de cada dia. Os requisitos especiais refletem-se igualmente na deteção de incêndios. Graças a redundâncias integradas e a detetores de fumo por aspiração altamente sensíveis, as soluções da Securiton oferecem uma segurança fiável mesmo nestas aplicações altamente críticas.

Vista geral do sistema: A opção certa para cada necessidade

As vantagens para si

- Possibilidades de aplicação praticamente ilimitadas, tanto em pequenos espaços localizados como em grandes edifícios descentralizados
- Resposta rápida e inteligível, graças à operação intuitiva do painel de comando integrado ou remoto SecuriFire MIC – na central de incêndios ou distribuído por pontos estratégicos no edifício
- Os mais elevados padrões de segurança
- Testado e aprovado em conformidade com várias normas EN 54, entre as quais a EN 54-13, a EN-12094-1, a DIN, a VDE entre outras.



SecuriFire 3000

O sistema de deteção de incêndios redundante e modular para as maiores exigências

- Estrutura 100 % redundante, tanto em hardware como em software – um segundo sistema idêntico a funcionar em modo de hot standby
- Arquitetura modular e descentralizada
- Máxima flexibilidade na configuração do sistema
- Pode ser expandido e modificado conforme necessário
- Até 16 circuitos fechados com 4 000 dispositivos por central
- Controla sistemas de extinção multizona de todos os tipos

Graças ao seu carácter flexível e modular, o SecuriFire 3000 é praticamente indispensável para a proteção fiável de estruturas de edifícios altamente descentralizadas. Quase todos os sistemas de extinção modernos podem ser ligados a ele. Tudo isto e a sua máxima disponibilidade tornam este sistema ideal para aplicações especializadas com os mais altos requisitos ou para atuar como nó de comunicação com sistemas periféricos.

B8-SCP3050

Versão básica com painel de comando integrado, impressora de registos e recorte para um painel MMI

B8-SCP3040

Versão básica com painel de comando integrado, impressora de registos e recorte para um painel EPI

B8-SCP3030

Versão básica com painel de comando integrado e impressora de registos

B8-SCP3020

Versão básica com painel de comando integrado

B8-SCP3010

Versão básica

B8-ST5

Versão básica para montar num armário de comando de 19"



SecuriFire 2000

Sistema de deteção de incêndios compacto para espaços médios a grandes

- Até 4 circuitos fechados com um máximo de 756 dispositivos por central
- Arquitetura descentralizada
- Controlo de sistemas de extinção monozona de todos os tipos
- Software 100 % redundante

O sistema de deteção de incêndios SecuriFire 2000 é ideal para grandes edifícios. Monitoriza de forma fiável grandes hotéis, edifícios de escritórios, hospitais, lares, grandes centros comerciais e recreativos, bem como uma vasta gama de outras empresas e estabelecimentos.

B9-SCP2050

Versão básica com painel de comando integrado e recorte para um aparelho EPI ou indicador de extinção monozona

B9-SCP2040

Versão básica com painel de comando integrado, impressora de registos e recorte para um aparelho EPI ou indicador de extinção monozona

B9-SCP2030

Versão básica com painel de comando integrado e impressora de registos

B9-SCP2020

Versão básica com painel de comando integrado

B9-SCP2010

Versão básica



B9-SCP1020

com painel de comando integrado

SecuriFire 1000

Proteção contra incêndios de alta tecnologia para espaços mais pequenos

- Sistema de deteção de incêndios compacto e económico: um circuito fechado de até 3 500 m de comprimento com um máximo de 250 dispositivos
- Espaço suficiente na caixa para alimentação elétrica de emergência e alarme remoto
- Fonte de alimentação integrada de 4 A com potência suficiente para todos os dispositivos

O SecuriFire 1000 é ideal para hotéis, restaurantes, pousadas, centros comerciais e recreativos, lares e todos os tipos de estabelecimento de pequena e média dimensão.



B10-SCP520

SecuriFire 500

Para pequenos estabelecimentos e espaços desocupados

- Circuito fechado de até 3 500 m de comprimento com um máximo de 250 dispositivos
- Configuração e programação fáceis
- Rápida colocação em funcionamento
- Solução autónoma, compacta e económica com unidade de comando integrada

O «mais pequeno» é indicado para pequenos hotéis, restaurantes, pousadas, centros comerciais e recreativos, lares e muitos outros pequenos estabelecimentos. O SecuriFire 500 também proporciona uma segurança permanente em propriedades privadas para tranquilidade dos ocupantes.

Em comparação: Os quatro modelos SecuriFire



SecuriFire 3000 SecuriFire 2000 SecuriFire 1000 SecuriFire 500

Comparação de produtos

Versão de rack de 19"	■			
SecuriLan	■	■		
SecuriWan normativo	■	■		
SecuriWan informativo	■	■	■	■
Circuitos fechados de detetores (250 dispositivos)	até 16	até 4	1	1
Certificado para extinções segundo a EN 12094	■	■		
Potência/Corrente de saída	280 W/ 7 A	160 W/ 4 A	160 W/ 4 A	90 W/ 2,5 A
Bus MMI 16 dispositivos @ 1 200 m Painéis de comando com ligação aos bombeiros/ Painéis de comando/ Painel de intervenção	■	■	■	
Bus EPI 3 dispositivos @ 1 m Painéis de comando com ligação aos bombeiros/ Impressora/ Painel de intervenção	■	■	■	■

Destaques SecuriFire

até 6 milhões de m² de área total monitorizada

O SecuriWan permite ligar em rede até 100 000 detetores de incêndio distribuídos por mais de 4 000 centrais de detetores de incêndio descentralizadas. A área que monitoriza equivale aproximadamente à de Gibraltar.

3 500 m

de comprimento máximo do circuito fechado

O SecuriLine eXtended interliga até 250 dispositivos endereçáveis, permitindo um planeamento do projeto extremamente flexível e económico, mesmo em espaços amplos.

1 + 1 = 3

Garantia da máxima disponibilidade: o sistema da central do detetor de incêndios SecuriFire 3000 dispõe de uma estrutura 100 % redundante – quer em hardware quer em software. Mesmo em caso de falha, todas as funções como a sinalização, o alarme, o display em texto simples, a ativação dos controlos de incêndio, etc., continuam a funcionar sem interrupção.

50 anos

Os detetores de incêndio combinados SecuriStar de última geração encerram mais de 50 anos de experiência em aplicações no mundo inteiro.

Centrais:

Fiabilidade e precisão garantidas

Redundância – e a falha passa à história

Um incêndio numa empresa não destrói apenas bens materiais – põe também vidas humanas em risco e pode ameaçar a existência económica de uma atividade. Quanto mais rápido for descoberto, menores os riscos de desencadear uma cadeia de eventos com consequências graves. É necessário contrariar o risco de incêndio com um adversário tão inteligente quanto forte – um adversário que está sempre pronto e que vigia a sua segurança mesmo quando as circunstâncias fogem à regra. O SecuriFire da Securiton põe ao serviço da sua segurança um sistema de deteção de incêndios que suplanta todos os anteriores no tecnologia sofisticada e à fiabilidade. O SecuriFire tem uma característica óptima: um sistema com uma arquitetura totalmente redundante, que oferece duas vezes mais segurança, praticamente excluindo a probabilidade de falha do sistema. A Securiton não faz compromissos quando se trata de proteger vidas humanas e bens.

Em duplicado é mais seguro

Todos os microprocessadores, componentes, peças e estruturas do sistema das centrais de detetores de incêndio são em duplicado. Do mesmo modo, podem duplicar-se as ligações entre as centrais, tornando-as redundantes. Paralelamente ao sistema operativo ativo, corre em permanência um segundo sistema totalmente idêntico em modo de hot standby. Um erro no sistema ativo desencadeia de imediato a comutação ininterrupta para o segundo sistema. Todas as funções do sistema de deteção de incêndios – deteção, sinalização, alarme, display em texto simples, etc. – continuam a funcionar sem paragem. Nada mais que uma mensagem de avaria no sistema indica que o segundo sistema assumiu o funcionamento ativo. Resultado: máxima fiabilidade 365 dias por ano.

A máxima qualidade a todos os níveis

A tecnologia inteligente do SecuriFire foi desenvolvida e fabricada na Suíça, na Alemanha e na Áustria. É graças a ela que tanto os componentes individuais como o sistema no seu todo oferecem a melhor qualidade e fiabilidade possíveis. O sistema inteligente permite minimizar os falsos alarmes à semelhança da manutenção preditiva – a melhor garantia de estabilidade, robustez e fiabilidade.

As centrais SecuriFire vistas por dentro

- Bus de dispositivos para ligar dispositivos externos de display e comando
- Interfaces de dados, desde a impressora de registos até ao sistema de gestão de edifícios
- Diferentes configurações básicas e uma vasta gama de cartões de expansão
- Memória de eventos para 10 000 mensagens, expansível até 65 000 mensagens
- Interface para ligação aos bombeiros ou a outro centro de receção de alarme permanentemente assistido
- Interface serie para sistemas de alarme por voz em conformidade com as normas
- Caixa metálica com ligação à terra

As vantagens para si

- Estrutura do sistema 100 % redundante
- Para uma disponibilidade constante – máxima proteção de vidas humanas e bens
- Máxima fiabilidade
- Desenvolvido e produzido na Europa
- Modularidade e diversas interfaces com sistemas periféricos para uma elevada flexibilidade e economia de tempo e dinheiro no planeamento do projeto





Ligação em rede: Sustentada na inteligência digital

Trabalho em rede sem limites – com o SecuriLan

O SecuriLan é a principal artéria do sistema, interligando até 16 centrais para formar um sistema de deteção de incêndios vasto e potente. As centrais individuais e os painéis de comando remotos podem estar separados até 1 200 metros; com cabos de fibra ótica, pode aumentar-se esta distância quase indefinidamente. Embora descentralizado, o sistema comporta-se como uma única central de detetor de incêndios. Pode consultar e operar comodamente os estados de todos os elementos da rede – até ao nível do detetor de incêndios individual – a partir de qualquer painel de comando, poupando tempo e dinheiro.

Também na transmissão de dados através do SecuriLan a segurança tem prioridade absoluta; é por isso que todos os elementos do SecuriLan são operados de forma totalmente redundante. Os elementos e subsistemas comunicam permanentemente entre si através de um protocolo de dados digitais especialmente desenvolvido. Os ciclos de teste automáticos e as rotinas de teste são continuamente executados em segundo plano. O SecuriLan filtra as influências eletromagnéticas, eliminando possíveis interferências na comunicação. Isto cria uma malha de alta segurança, que resiste mesmo a múltiplas perturbações.

SecuriLan – ligação em rede redundante e segura

- Até 16 centrais autónomas
- Máxima fiabilidade a todos os níveis
- Transmissão segura de dados através de um SecuriLan redundante
- Ligação em rede diagonal múltipla com tecnologia SpiderNet
- Constantes verificações automáticas do sistema
- Diagnóstico remoto do sistema

Comunicação versátil e ligação a sistemas de controlo

As centrais SecuriFire dispõem de uma vasta gama de interfaces e protocolos normalizados como o BACnet, o ESPA, o Modbus e o VdS2465. O gateway UMS SecuriLink disponibiliza outros protocolos como o OPC-UA e o OPC-DA. Isto torna as centrais compatíveis com muitos outros sistemas como os sistemas de gestão superordenados.

A vasta gama de interfaces e protocolos facilita a ligação de sistemas modernos de terceiros. Quer pretenda integrar um sistema de alarme por voz ou instalar uma interface para um sistema de deteção de incêndios por vídeo ou de deteção de gás, temos a solução certa.

Descarregamento de dados centralizado

A função «descarregamento de dados centralizado» permite importar dados do planeamento do projeto para o SecuriLan através de uma única central e distribuí-los por toda a rede numa única etapa.

As vantagens para si

- Uma gama de protocolos assegura a compatibilidade com outros sistemas e facilita a ligação a sistemas de gestão superordenados
- Transmissão segura de dados através de um SecuriLan redundante
- Economia de tempo e dinheiro graças à operação de todo o sistema



SecuriLine eXtended

No edifício, a autoestrada de dados à prova de falha liga até 250 elementos à central, ao longo de uma distância máxima de 3 500 metros.

SecuriLan

O SecuriLan combina até 16 centrais autónomas para formar um sistema de deteção de incêndios completo, à prova de falhas, capaz de cobrir múltiplos edifícios.

SecuriWan

O SecuriWan liga múltiplos locais, bem como diferentes tipos de aparelho e gerações de tecnologia através da tecnologia IP.

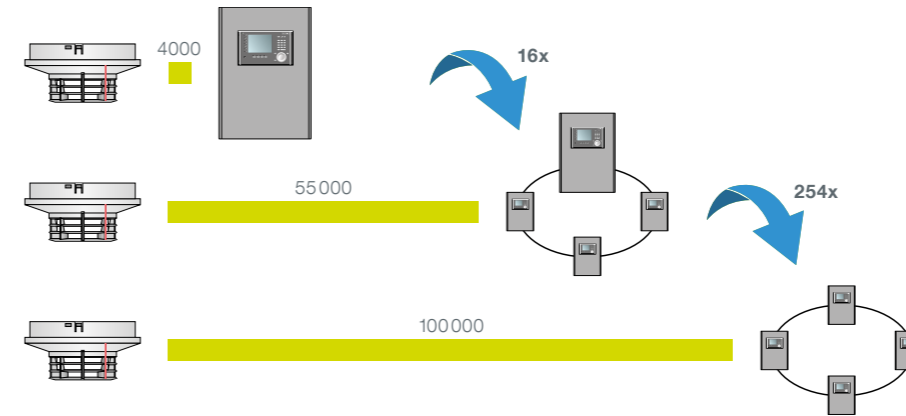
SecuriWan – ligação fácil de locais em rede

A ligação em rede IP inteligente e flexível SecuriWan permite ligar instalações de deteção de incêndios em locais distintos e de diferentes tipos e gerações. Dado que pode ser expandido ou adaptado de forma quase ilimitada, sistema adapta-se perfeitamente às condições locais.

Complementarmente à instalação das redes exclusivas das centrais de detetores de incêndio conforme as normas, pode utilizar as redes existentes via intranet/internet para a comunicação entre locais. As redes SecuriLan existentes também podem ser integradas muito facilmente, para se beneficiar da máxima segurança das ligações encriptadas.

Planeamento do projeto sem esforço e vista geral cristalina

O software de planeamento do projeto SecuriWan integrado no SecuriFire Studio estabelece as relações físicas e lógicas entre as centrais individuais. Esta interface gráfica do utilizador é uma excelente ajuda na criação de um projeto e permite poupar muito tempo ao proporcionar uma visualização nítida da rede SecuriWan.



Fácil de expandir: o SecuriLan liga em rede até 16 centrais e 55 000 detetores de incêndio, para formar um potente sistema global; o SecuriWan liga até 254 redes SecuriLAN e um total de 100 000 detetores de incêndio.

As vantagens para si

- Economia de tempo e dinheiro graças a um planeamento de projetos facilitado por um software intuitivo
- Comunicação entre locais sem dificuldades usando a rede existente (intranet/internet)
- Expansível com o SecuriWan – capacidade máxima de expansão até 254 centrais SecuriFire e 100 000 detetores de incêndio





Operação: Ganhar tempo com respostas rápidas

Reagir a uma emergência numa questão de segundos pode prevenir danos graves. A Securiton concebeu o Main Indication Control Panel (MIC), o painel de comando que permite ao utilizador orientar-se no intuitivo visor a cores TFT de 5,7 polegadas, mesmo em situações stressantes, sem perder tempo precioso. O MIC permite escolher entre mais de 20 idiomas, o que também ajuda a tomar as decisões certas de forma intuitiva.

Em caso de risco de incêndio, o sistema de deteção de incêndios envia prontamente as mensagens certas através das interfaces com os dispositivos de transmissão de alerta e alarme ou informa os sistemas informáticos hierarquizados ou os sistemas de controlo de intervenção em caso de deteção de incêndio, se estiver ligado a eles. No local, as equipas de intervenção ganham um tempo precioso: as unidades de display e comando e as plantas de localização permitem localizar a fonte do incêndio de imediato.

SecuriFire MIC – o multitalento inteligente

- Operação simples e intuitiva com o SecuriWheel
- Informações claras no visor a cores e em texto simples
- Mais de 20 idiomas disponíveis
- Possibilidade de as equipas de intervenção reagirem de forma rápida e direcionada
- Frente da caixa etiquetada apenas com símbolos: a situação pode ser apreendida num relance
- Interface para ligação de uma impressora de registos
- Bus de expansão para ligar até três extensões adicionais de operação e visualização
- Disponível em versão integrada (central) e em versão remota com caixa própria
- Consulta da memória de eventos em todo o sistema

- Ranhura para cartão de memória, que permite expandir a memória de eventos interna para mais de 65 000 entradas
- Filosofia de operação idêntica em todos os tipos de central, VirtualMIC e SecuriWan

VirtualMIC – Operação e display em PC ou portátil

O SecuriFire MIC integrado ou remoto tem o seu equivalente no SecuriFire VirtualMIC para computadores de secretária ou portáteis, que oferece as mesmas funções, opções de controlo e de display. A ligação à central do detetor de incêndios é estabelecida via Ethernet. Os colaboradores podem utilizá-lo para monitorizar e operar a central, por exemplo, a partir de uma portaria ou receção, tal como se estivessem num painel de comando MIC SecuriFire.

Alarmes por e-mail – encriptados, naturalmente

Se necessário, o SecuriFire envia várias mensagens de avaria e de alarme por e-mail a destinatários autorizados. Para tal, o sistema utiliza um protocolo encriptado SSL.

SecuriFire MobileControl – a aplicação inteligente para operadores

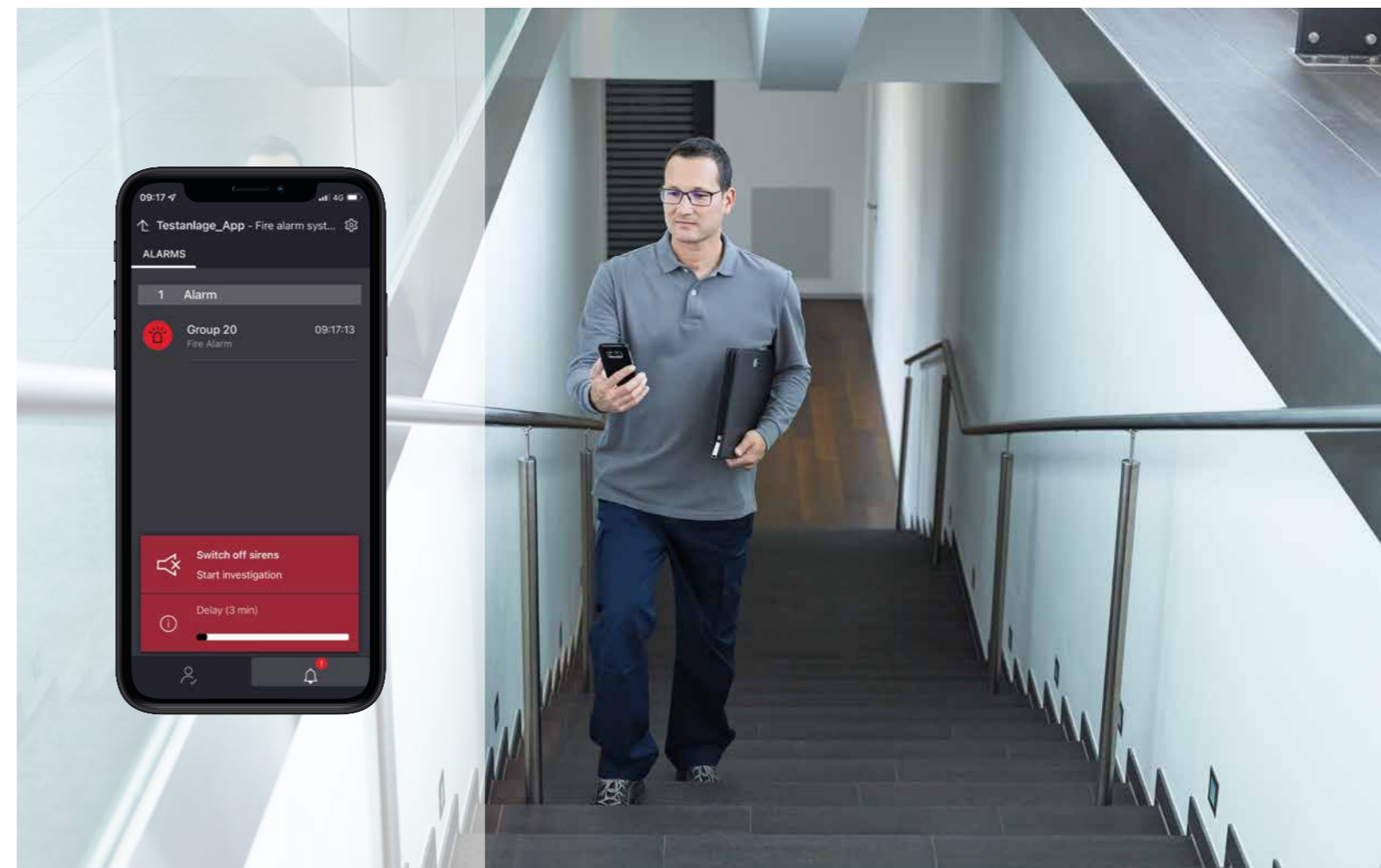
Com o MobileControl, os chefes de instalação e os técnicos de segurança das empresas, bem como os proprietários particulares, têm os seus sistemas de deteção de incêndios SecuriFire perfeitamente sob controlo, porque os monitorizam e operam literalmente a partir do seu smartphone ou tablet (modelos iOS e Android). A aplicação móvel mostra em tempo real o atual estado operacional dos sistemas de segurança, bem como as mensagens de alarme e avaria. Mais: em caso de alarme ou avaria, os utilizadores recebem automaticamente notificações push no dispositivo móvel. Isto permite respostas rápidas em qualquer lugar, que podem, entre outras coisas, minimizar o risco de inatividade operacional.

Também é possível operar os sistemas diretamente através do MobileControl. A georeferenciação assegura que, ao fazê-lo, o utilizador se desloca dentro do perímetro do edifício, poupando deslocações desnecessárias e os custos associados. Em caso de falso alarme, já se provou ser possível evitar interven-

ções desnecessárias e dispendiosas dos bombeiros apenas clicando nalguns botões. O MobileControl está otimizado para múltiplos locais, mapeando todos os sistemas, o que representa uma mais-valia para as empresas representadas em diferentes lugares. Naturalmente que o acesso através da rede móvel e as interfaces utilizadas estão protegidos.

As vantagens para si

- Resposta em questão de segundos, graças a um painel de comando intuitivo e claro – disponível em mais de 20 idiomas
- Consulta do atual estado operacional e resposta rápida aos eventos, em qualquer lugar, graças à aplicação inteligente «SecuriFire MobileControl»



No terreno: A autoestrada de dados SecuriFire à prova de falha

Ponha tudo num circuito seguro

Poderoso, fiável e de dimensões impressionantes: tudo o que define o SecuriLine eXtended – o circuito fechado do SecuriFire. A partir da central, ele percorre o edifício perfazendo uma distância de até 3 500 metros. O SecuriLine eXtended atua como autoestrada de dados e ligação à prova de falha de e para as centrais, servindo um máximo de 250 elementos. Mesmo que um aparelho ligado ao circuito fechado avarie, os restantes elementos continuam a funcionar na perfeição. O mesmo se aplica no caso de um curto-circuito ou da rutura de um condutor no circuito. Se um aparelho avariar, a sua posição é rigorosamente localizada e exibida.

Os aparelhos – uma equipa imbatível na luta contra o fogo

Monitorizar, sinalizar, alertar e controlar: são estas as tarefas dos aparelhos ligados ao SecuriLine eXtended. Todos podem ser programados individualmente de forma fácil e são imunes a avarias eletromagnéticas, eliminando possíveis interferências na comunicação ou falsos alarmes. A escolha, as localizações e a programação dos aparelhos individuais são feitas à medida exata suas necessidades de segurança – não há dois SecuriLine eXtended iguais.

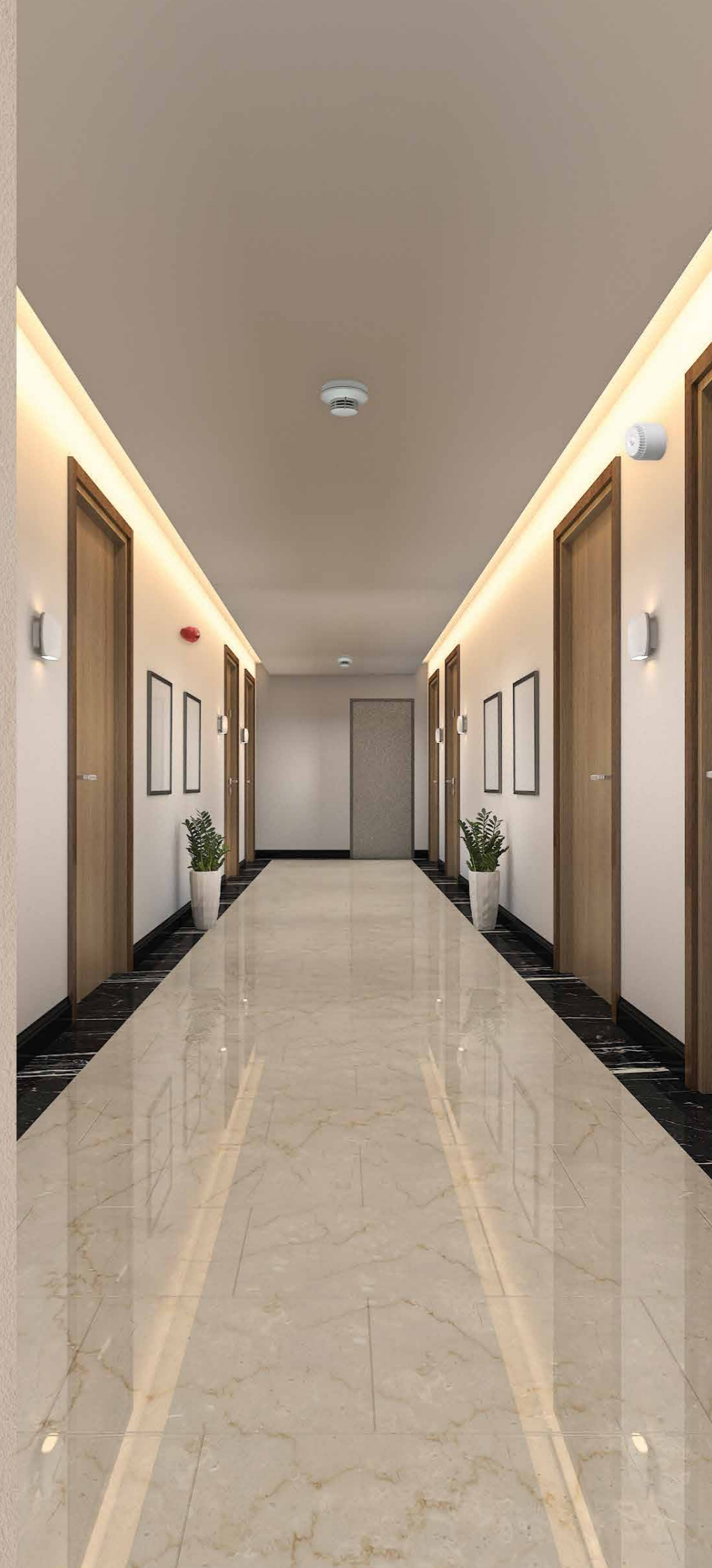
O detetor multisensor SecuriStar é o mais comumente utilizado. Sendo inteligente e versátil, ele pode ser usado como detetor de fumo, de temperatura ou combinado, conforme as necessidades e a aplicação. O detetor para condutas de ventilação LKM 593X deteta o fumo de forma fiável em locais com velocidades do ar de até 20 m/s. Os detetores de incêndio especiais, como detetores de fumo por aspiração, são integrados no circuito fechado através de uma interface SecuriLine eXtended. São também incluídos outros elementos como a sirene de loop, a luz intermitente de loop, a botoneira de alarme de incêndio, bem como vários módulos com relés ou entradas e saídas, que permitem ligar outros aparelhos, incluindo os detetores via rádio.

Configuração simples e flexível

Não são só as mensagens de alarme que passam pelo SecuriLine eXtended. Os aparelhos de deteção também enviam para a central informações de estado ou dados de autoteste. A criação de grupos lógicos de detetores é independente da sua ligação física a um SecuriLine eXtended. Isto significa que se podem agrupar detetores de diferentes circuitos fechados, reduzindo consideravelmente a cablagem necessária. Graças ao software intuitivo, o SecuriLine eXtended é muito fácil de conceber, programar e pôr em funcionamento, permitindo alcançar os objetivos num piscar de olhos.

As vantagens para si

- Pouca cablagem necessária, mesmo em grandes edifícios, graças ao nosso circuito fechado SecuriLine eXtended (até 3 500 metros e 250 dispositivos por circuito fechado)
- Alta disponibilidade graças à transmissão de dados à prova de falha



Mais informações sobre os dispositivos do SecuriLine eXtended securiton.com/securline-pt

Tecnologia especial de detecção de incêndios



Detetor para atmosferas explosivas
O MMD 130 Ex-i é um detetor de fumo e calor intrinsecamente seguro a princípio de aumento de corrente para detecção precoce de incêndios em áreas com risco de explosão. Juntamente com as botoneiras de alarme de incêndio, as componentes estão aprovadas para utilização nas zonas ATEX 1, 2 e 22.



Detetores de calor lineares
Os detetores de calor lineares SecuriHeat ADW ou LIST funcionam perfeitamente mesmo nas condições mais adversas e detetam incêndios em condições extremas para todas as classes EN54-22. Graças à função Config over Line, pode efetuar comodamente a configuração, a colocação em funcionamento e a manutenção do ADW 535 a partir da central do detetor de incêndios.



Detetor de chamas
A família de detetores de chamas por infravermelhos é adequada para a detecção de fogos abertos de acordo com a EN54-10 (classe 1 + 2). Graças a algoritmos inteligentes, que diminuem a probabilidade de erro, estes detetores também são fiáveis na detecção de fogos isentos de fumo.



Detetor de incêndios por rádio
O sistema de detecção de incêndios por rádio SecuriAir é utilizado quando é muito difícil ou mesmo impossível instalar ou expandir uma aplicação por meio de cabos por razões financeiras ou estéticas como, por exemplo, em edifícios históricos, museus, igrejas, bibliotecas ou galerias de arte.



Detetor de fumo por aspiração
Os detetores de fumo por aspiração SecuriSmoke ASD estão entre os sistemas de alerta precoce de incêndio mais precisos e fiáveis. De manuseio extremamente simples, respondem rapidamente e com alta sensibilidade a incêndios emergentes, permitindo a mais rápida detecção e intervenção. Graças à função Config over Line, pode efetuar comodamente a configuração, a colocação em funcionamento e a manutenção partir da central do detetor de incêndios.

Detetores de fumo lineares
Detecção de fumo e fogo num instante com um feixe de luz infravermelha – em conformidade com a EN54-12, mesmo nas condições mais severas: são estes os pontos fortes dos detetores de fumo lineares SecuriBeam ILIA e BSD.



Extinção



Caixa de teste de aspersores
O módulo endereçável da caixa de teste de aspersores SPB 563 faz a ligação entre o sistema de aspersores e a central do detetor de incêndios. É usada para display e transmissão de estados operacionais dos mais variados sistemas de aspersores, permitindo ainda que o teste funcione de forma eficiente.

Ligação de sistemas de extinção
O SecuriFire permite a ligação eficaz de todos os tipos de equipamento de extinção: com interruptores de fim de curso endereçáveis para monitorização de aspersores, dispositivos de bloqueio, interfaces de extinção VdS, dispositivos de ativação e paragem manual e painéis de controlo de extinção.



Tecnologia de detecção de incêndios

Detetor de incêndios multicritério
Os detetores de incêndio endereçáveis combinados SecuriStar MCD/CCD reúnem num único aparelho as vantagens da detecção de fumo, calor e CO, de acordo com a EN54-5/-7/-26/-29/-30. A sua lógica de avaliação inteligente garante um ótimo comportamento de resposta com uma taxa mínima de falsos alarmes. Caso o pretenda, pode integrar o alarme sonoro e a saída de voz.

Botoneira de alarme de incêndio
A botoneira de alarme de incêndio endereçável SecuriStar MCP é utilizada em instalações de detecção de incêndios para emissão de alarme manual em caso de incêndio, segundo a EN 54-11. Simples e rápida de instalar, com um design à prova de sabotagem e uma vasta gama de acessórios, a botoneira oferece vantagens significativas.

Detetor de incêndios para condutas de ventilação
O detetor para condutas de ventilação endereçável LKM monitoriza condutas de até 3 m e velocidades do ar de até 20 m/s, segundo a EN54-27.

Alarme sonoro
Numa emergência, as sirenes endereçáveis sinalizam o perigo de forma fiável. A sua tonalidade e volume podem ser facilmente ajustados.

Alarme ótico
A frequência da intermitência pode ser definida para as luzes intermitentes endereçáveis.

Módulos de entrada/saída
Os módulos de circuito fechado endereçáveis permitem ligar uma variedade de aparelhos convencionais, grupos de detetores endereçáveis coletivamente e circuitos intrinsecamente seguros. Graças às entradas/saídas monitorizadas e à posição Fail-Safe programável, são também ideais para a ativação descentralizada de controlos de incêndio ou extintores.



Detetor de sistema: Deteção fiável ao mais alto nível

A mais sofisticada combinação de deteção de fumo e temperatura

O futuro da deteção de incêndios já chegou: a linha de produtos SecuriStar mostra o caminho. A última geração de detetores de incêndio SecuriStar deteta e sinaliza incêndios emergentes com uma fiabilidade e precisão sem precedentes. Isto acontece porque a deteção de fumo é combinada com a avaliação precisa da temperatura ambiente e os dados de medição do monóxido de carbono (CO). Graças ao incomparável nivelamento Cubus, os aparelhos ajustam automaticamente a sensibilidade às condições ambiente.

Onde quer que queira proteger eficazmente vidas humanas e bens, os detetores de incêndio SecuriStar prestar-lhe-ão o melhor serviço. Embora exijam um esforço mínimo de instalação e funcionamento, estes vigilantes inteligentes impressionam com o melhor desempenho: máxima segurança na deteção e contra alarmes falsos, compatibilidade com modelos anteriores e futuros e muitas outras funções – para que cumpra o seu compromisso de proteção com toda a excelência. Os detetores de incêndio Securitron estabelecem igualmente novos padrões de comodidade e economia.

Funções ponderadas para um funcionamento descomplicado

Os novos detetores SecuriStar fazem automonitorização permanente. Nem uma sujidade ligeira pode prejudicar a sua fiabilidade operacional: quando um detetor deteta uma sujidade, ajusta automaticamente o seu limiar de alarme, tornando desnecessárias as calibrações complexas. Os possíveis alarmes falsos são eliminados de forma eficaz, também graças à função de comutação entre o funcionamento de dia e de noite para definir critérios de deteção individuais. Isto é particularmente útil em espaços como cozinhas, cantinas, salas de soldadura ou laboratórios químicos. O sistema resolve autonomamente um curto-circuito no circuito fechado SecuriLine eXtended: se necessário, a configuração muda simplesmente de direção quando se comunica com a central.

O sinalizador ótico individual integrado mostra o alarme no local. Ele pode ser visto de qualquer ângulo e ser parametrizado para piscar ciclicamente quando o detetor estiver totalmente funcional. Além disso, é possível ligar um sinalizador ótico externo remoto diretamente ao detetor, montá-lo fora da sala, se necessário, e programá-lo independentemente do sinalizador ótico individual do detetor.

O que os detetores de incêndio SecuriStar têm para oferecer

- Detetor de incêndios endereçável com automonitorização
- Deteção instantânea de incêndios emergentes
- O aparelho de deteção certo para cada perfil de risco
- Um por todos: detetor universal económico com sensores de fumo e calor segundo as normas EN 54-5 e EN 54-7 e método de deteção combinado segundo a EN 54-29
- Método de deteção de CO de acordo com a EN54-26
- Nivelamento Cubus para adaptação às condições ambiente
- Permanente autocontrolo e avaliação da sujidade
- Montagem e manutenção fáceis
- Vasta gama de funções de programação – cada aparelho de deteção pode ser programado de forma fácil e individual
- Design elegante
- Isoladores de curto-circuito integrados segundo a EN 54-17
- Saída integrada para sinalizadores para interiores
- A mesma base de detetor para todos os detetores de incêndio SecuriStar
- Personalização de cores

Nivelamento Cubus: ajuste automático ao meio envolvente

O detetor de incêndios SecuriStar só tem de ser parametrizado uma vez, para se adaptar de forma permanente e totalmente autónoma ao seu ambiente. Com a ajuda do sistema de nivelamento Cubus codesenvolvido pela Securitron, o detetor de incêndios mede permanentemente os parâmetros do ambiente como a temperatura e a concentração de monóxido de carbono. A partir destes valores, determina com precisão a sensibilidade ideal para a sua localização e estabelece os seus limiares de alarme em conformidade.

As vantagens para si

- A máxima fiabilidade e precisão na deteção de incêndios, para proteger vidas humanas e bens
- A máxima redução de falsos alarmes graças à automonitorização, à função de comutação dia/noite dos detetores e à adaptação automática ao ambiente
- Redução dos custos de armazenamento e aquisição pelo uso de uma base de detetor uniforme para todos os detetores de incêndio SecuriStar



SecuriStar MCD 573X

Mais potência e menos falsos alarmes

- Cumpre com as normas EN 54-5, EN 54-7 e EN54-29
- Simetrias de fumo e temperatura de alta precisão
- Comportamento ideal do fluxo
- Consumo de corrente muito baixo



SecuriStar CCD 573X

No rasto do perigoso monóxido de carbono

- Cumpre as normas EN 54-5, EN 54-7, EN 54-26, EN 54-29 e EN 54-30
- Avaliação do fumo com base na temperatura e no CO (nivelamento Cubus+)
- Alarme técnico de CO segundo a norma EN 50291-1 e pré-sinal técnico de CO ajustável (20-320 ppm)
- A mais baixa taxa de falsos alarmes



SecuriStar MCD 573X-S/-SP

Potência acústica para respostas rápidas

- Cumpre as normas EN 54-3, EN 54-5, EN 54-7 e EN 54-29
- Alarme sonoro integrado com o máximo de 92 decibéis
- Transmissores de alarme sincronizados automaticamente
- Alarme por voz integrado, 3 avisos em 4 idiomas
- Opcional: alarme sonoro ininterrupto



SecuriStar MCP 545X N

Forma simples, rápida e fiável de alertar os bombeiros

- Botoneira de alarme de incêndio de acordo com a norma EN 54-11 tipo A
- Indicador de estado e de alarme integrado
- Versões de montagem à superfície e embutida em IP24 ou IP67
- Segurança contra operações indevidas graças a uma tampa selável

Planeamento do projeto, instalação e colocação em funcionamento: Alcançar os objetivos passo a passo

Configuração rápida – sem grandes conhecimentos de programação

As centrais de detetores de incêndio SecuriFire são fáceis de programar utilizando um computador normal. A prática ferramenta de programação SecuriFire Studio guia-o passo a passo até à solução que melhor se adapta ao seu sistema de deteção de incêndios individual. Com o SecuriFire 500, pode beneficiar da ajuda de programação EasyConfig SecuriFire, que o conduzirá ao objetivo com apenas alguns cliques de rato.

Assistente de extinção – para quando se está de cabeça quente

O sistemas fixos de extinção de incêndios são mais rápidos a apagar um incêndio emergente. Também aqui o sistema de deteção de incêndios SecuriFire desempenha um papel importante ao controlar automaticamente estes sistemas de extinção. Os incêndios são combatidos automaticamente assim que são detetados – ou após um atraso programado. Praticamente todos os sistemas de extinção modernos podem ser ligados ao SecuriFire: sistemas de extinção de alta e baixa pressão de CO₂, sistemas de gás inerte e de argon, sistemas de pulverização e aspersão de água e sistemas químicos como o Novec. O SecuriFire Studio dispõe de um assistente de extinção integrado, que o ajuda a fazer a parametrização complexa de um sistema de extinção com simplicidade e clareza.

Exportação da matriz de incêndio – porque a visão de conjunto conta

Quer verificar o planeamento do seu projeto de controlo de incêndios ou precisa de documentação clara? O gerador da matriz de incêndio integrado cria automaticamente uma matriz a partir do planeamento do seu projeto, que também pode ser exportada nos formatos clássicos do Office e processada posteriormente. Isto dá-lhe uma visão de conjunto, mesmo com controlos complexos.

SecuriFire Scan – atribuição eficiente de detetores

A aplicação móvel SecuriFire Scan apoia-o logo durante a instalação elétrica. Os números dos grupos e dos detetores são atribuídos diretamente durante a montagem. Subsequentemente, a atribuição dos detetores no SecuriFire Studio pode ocorrer de forma automática, minimizando as fontes de erro e poupando tempo valioso durante a configuração.

Objetos BIM – os dados estão prontos

A Securiton apoia o processo BIM (Building Information Modelling) com uma biblioteca crescente de dados específicos do BIM para os produtos SecuriFire.

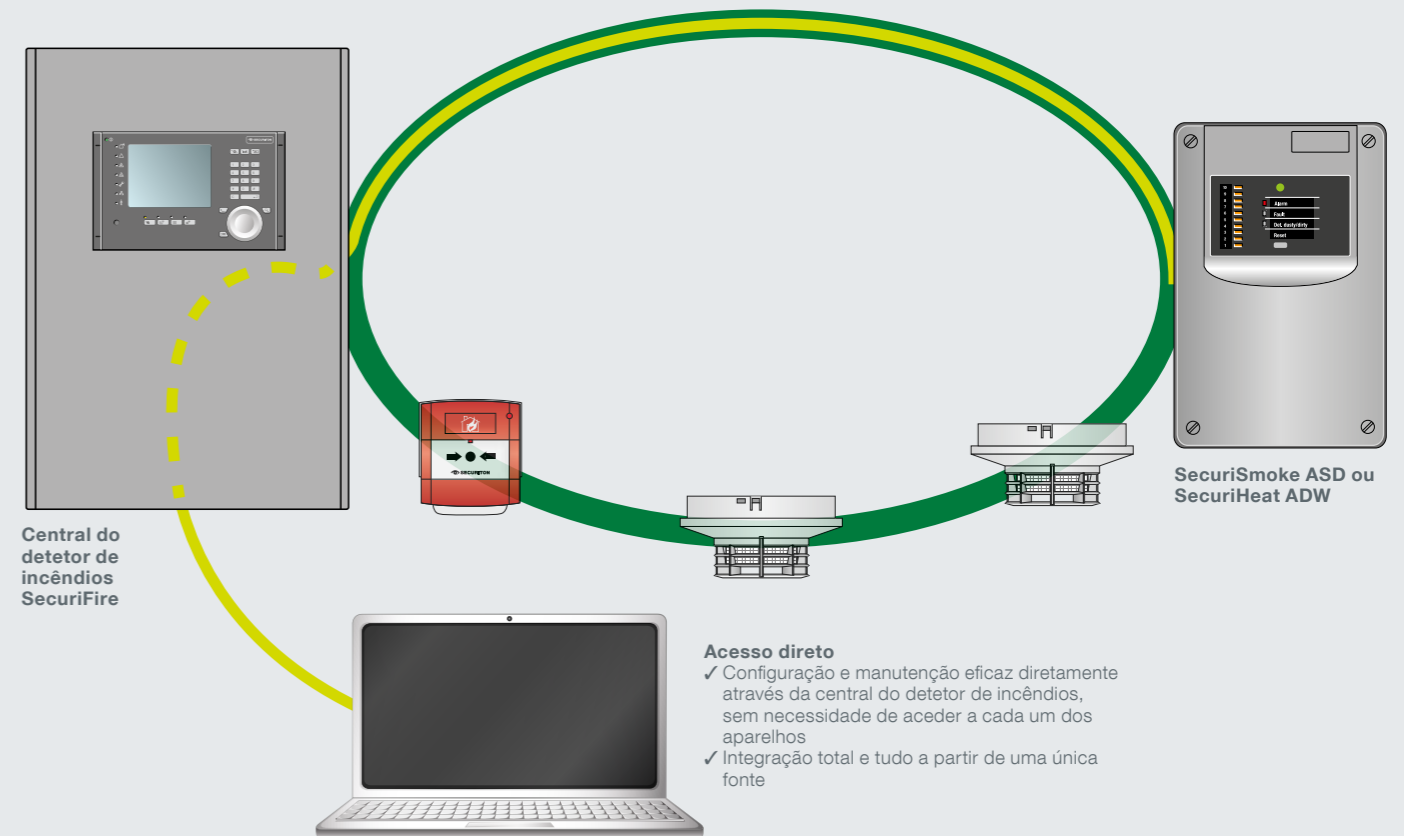
Config over Line – configuração e manutenção fáceis e centralizadas

A Securiton aumenta substancialmente a comodidade e a eficiência na gestão dos detetores de incêndio especiais SecuriSmoke ASD e SecuriHeat ADW: a solução líder mundial Config over Line da Securiton permite controlar os aparelhos diretamente a partir da central do detetor de incêndios. Anteriormente, a parametrização, a colocação em funcionamento e a manutenção eram processos laboriosos, porque os técnicos tinham de aceder individualmente a cada aparelho de deteção no local com o computador portátil. No sistema SecuriFire, graças ao acesso remoto pelo Config over Line, estas tarefas podem ser comodamente executadas na central do detetor de incêndios.

A comunicação entre os detetores de incêndio especiais e a central do detetor de incêndios não requer a instalação de cabos adicionais; os dados são trocados através do circuito fechado SecuriLine eXtended existente.

SecuriFire Studio – tudo sob controlo durante a programação

Do que precisa para planejar, configurar, programar, colocar em funcionamento e operar o seu sistema SecuriFire? De um simples computador de secretária ou portátil. O SecuriFire



Config over Line

Studio é uma autêntica maravilha de programação. Esta ferramenta guia-o passo a passo até ter encontrado a solução ideal para o seu sistema de deteção de incêndios individual. Rapidamente se familiarizará com a nítida interface do utilizador do SecuriFire Studio: ela permite-lhe desenhar a topologia do sistema, colocar as centrais e os SecuriLines no edifício e seleccionar os aparelhos de deteção e outros aparelhos periféricos certos – tudo de forma intuitiva, poupando muito tempo. Aqui, pode também efetuar diagnósticos do sistema, criar textos específicos para o painel de display e comando, verificar as ligações de rede ou configurar os ajustes da rede. Caso necessite, os especialistas em deteção de incêndios da Securiton estarão naturalmente ao dispor para o assistir.

Mesmo que esteja a remodelar ou a expandir a sua empresa, pode poupar muito tempo e dinheiro com esta ferramenta de programação inteligente: basta importar os dados de planeamento do projeto através de uma interface de serviço, para que estes sejam depois distribuídos por todo o sistema através do SecuriLan. Durante o funcionamento, o sistema mantém-no

sempre ao corrente do processo. A memória de eventos e a impressora de registo fornecem-lhe informações detalhadas: elas registam em texto simples todas as alterações ao sistema como alarmes, avarias, comutações de ligar/desligar, procedimentos operacionais, instruções de serviço, etc.

As vantagens para si

- Configuração e manutenção eficientes, cómodas e seguras dos detetores de incêndio especiais através do SecuriLine eXtended
- Manutenção fácil, mesmo em locais de difícil acesso, como armazéns de prateleiras altas, armazéns de refrigeração ou congelamento, centros de dados, prisões e sistemas de elevação, sem interromper o processo operacional
- Custos de instalação mais baixos, dado que não é necessário instalar cabos adicionais

Manutenção e serviço: Eficiência com ferramentas inteligentes

RemoteAccess – assistência remota eficaz

Respostas mais rápidas, menos deslocamentos e otimização dos trabalhos de conservação e manutenção: são estas as vantagens que o RemoteAccess oferece aos instaladores de sistemas. Em caso de avaria, os técnicos registam rapidamente os estados atuais e analisam as possíveis causas de um evento técnico. Em muitos casos, a avaria pode ser reparada sem que nenhum técnico tenha de se deslocar ao local: se for autorizado, ele programa o sistema de segurança através do RemoteAccess e testa a fundo as suas funções. Muitas vezes, a análise remota também serve para orientar com precisão os técnicos da empresa no local, o que pode ser igualmente útil. O acesso remoto independente da localização também é conveniente para trabalhos periódicos de inspeção e manutenção de um sistema. Os técnicos determinam de antemão as necessidades exatas e têm sempre consigo o material certo.

Ensaios dos detetores – segurança após alteração de dados

Depois de uma mudança de software ou de um ajuste do projeto, quer certificar-se de que todo o sistema de deteção de incêndios funciona corretamente. Um método eficaz para o fazer consiste na ativação dos detetores: cada detetor ligado ao circuito fechado é verificado de forma totalmente automática. A ativação é efetuada por um comando para um circuito fechado de detetores no seu todo.

A ativação dos detetores é utilizada não só para verificar a correta transmissão de dados de um detetor, mas também a tecnologia de medição. A avaliação do fumo é verificada através de um fluxo de sinais reais – do controlador do detetor para o sensor de medição e vice-versa. Isto fornece informações claras sobre a transmissão (bidirecional), o sistema ótico e o controlador de avaliação multifuncional do detetor.

Manutenção preditiva – a substituição elimina falsos alarmes

A leitura do estado do detetor fornece informações precisas sobre a condição do detetor em termos de alarmes e avarias e sobre o estado da sujidade e da compensação de ajuste. A ferramenta de software calcula o tempo limite esperado para essa compensação. Ao substituir-se o detetor em tempo útil, podem evitar-se falsos alarmes e avarias por sujidade.

Revisão guiada – para que nada fique de fora

A função «Revisão guiada» da SecuriFire é a ferramenta ideal para verificar na íntegra uma linha de detetores de incêndio. Os LED de alarme de todos os detetores acendem-se até que o técnico reponha os detetores intermitentes com gás de teste. Desta forma, nenhum detetor é esquecido. Além disso, o técnico pode verificar a topologia do circuito fechado de detetores e validar o endereçamento correto do software.

Teste em modo de assinatura – verificação em pleno funcionamento

Devido aos novos algoritmos de deteção. Algumas vezes, os detetores só podem ser testados em modo de revisão, o que não corresponde ao estado normal de um sistema.

Os detetores SecuriStar são diferentes: através de um teste em modo de assinatura pré-definido, usando um gás de teste, eles são levados ao estado de alarme de forma rápida e eficiente em pleno funcionamento, dando um feedback visual imediato através do LED de alarme. O teste em modo de assinatura pode ser aplicado tanto ao critério do fumo como da temperatura. Na central, ele desencadeia simultaneamente todos os controlos de incêndio, alarmes e displays necessários.

Função «proteger as saídas» – manutenção sem perturbar o funcionamento

Como se pode efetuar a manutenção do sistema de deteção de incêndios durante o horário de funcionamento de uma empresa sem perturbar os seus processos? Com a função «proteger as saídas» do SecuriFire, que impede o paragem involuntária dos sistemas de ventilação, o fecho das portas corta-fogo, o bloqueio de elevadores e a paragem de correias transportadoras e escadas rolantes. Durante a manutenção, os controlos de incêndio definidos são ativados e registados virtualmente. Só não se ativa o elemento de comutação final, para não perturbar o funcionamento. Além disso, a função «proteger as saídas» é exibida como uma avaria no sistema de deteção de incêndios, para evitar que o técnico se esqueça de voltar a ligar o sistema após ter concluído a manutenção.



Gestão do ciclo de vida: Prevenir os riscos económicos



Proteção do investimento com modernização e escalonamento graduais

A SecuriLine eXtended é compatível com aparelhos de deteção de gerações mais antigas. Isto protege os seus investimentos anteriores, permitindo-lhe modernizar o seu sistema de forma progressiva e efetuar a qualquer momento uma transição harmoniosa para os requisitos atuais e futuros de um sistema de deteção de incêndios. A modernização contínua e faseada também minimiza os riscos económicos associados ao inventário de peças sobressalentes e ao aumento constante dos custos de manutenção.

Compatibilidade com modelos anteriores e futuros

O sistema é compatível com as gerações de detetores existentes e futuras, possibilitando soluções totalmente coerentes tanto em termos económicos como de segurança.

Assistente para uma atualização eficiente

A ferramenta de programação SecuriFire Studio contém um grande número de auxiliares – os chamados assistentes –, que ajudam a atualizar centrais, módulos e detetores, poupando muito tempo ao técnico que modernizar o seu sistema. Estes assistentes podem converter uma configuração pré-planeada num equivalente moderno em apenas alguns passos, sem alterar os elementos e os ajustes definidos. Com a modernização gradual, o sistema está sempre conforme o atual estado da técnica. Além disso, este escalonamento ajuda a reduzir os custos e a duração das renovações. Todo o conjunto permanece planificável e simples e os custos podem ser atribuídos a um orçamento operacional.

Máxima flexibilidade ao longo de toda a vida útil

Todos os processos relacionados com a sua instalação de deteção de incêndios SecuriFire são permanentemente otimizados durante toda a vida útil: desde o planeamento e colocação em funcionamento até à manutenção e modernização, passando pelo funcionamento contínuo. Isto é possível graças à facilidade de integração de novas características de produto e ao enfoque na compatibilidade. Esta incomparável compatibilidade com modelos anteriores e futuros cria uma flexibilidade sustentável e ímpar ao combinar-se com aplicações digitais modernas.

Gama completa de acessórios: As componentes adequadas para cada aplicação

Bases e acessórios de detetor



Verificação de detetores e instrumentos de teste



Sinalizador de alarme



Proteção contra sobretensões



Alimentação de corrente



Bem-sucedidos em todo o mundo: Com certificações válidas à escala global

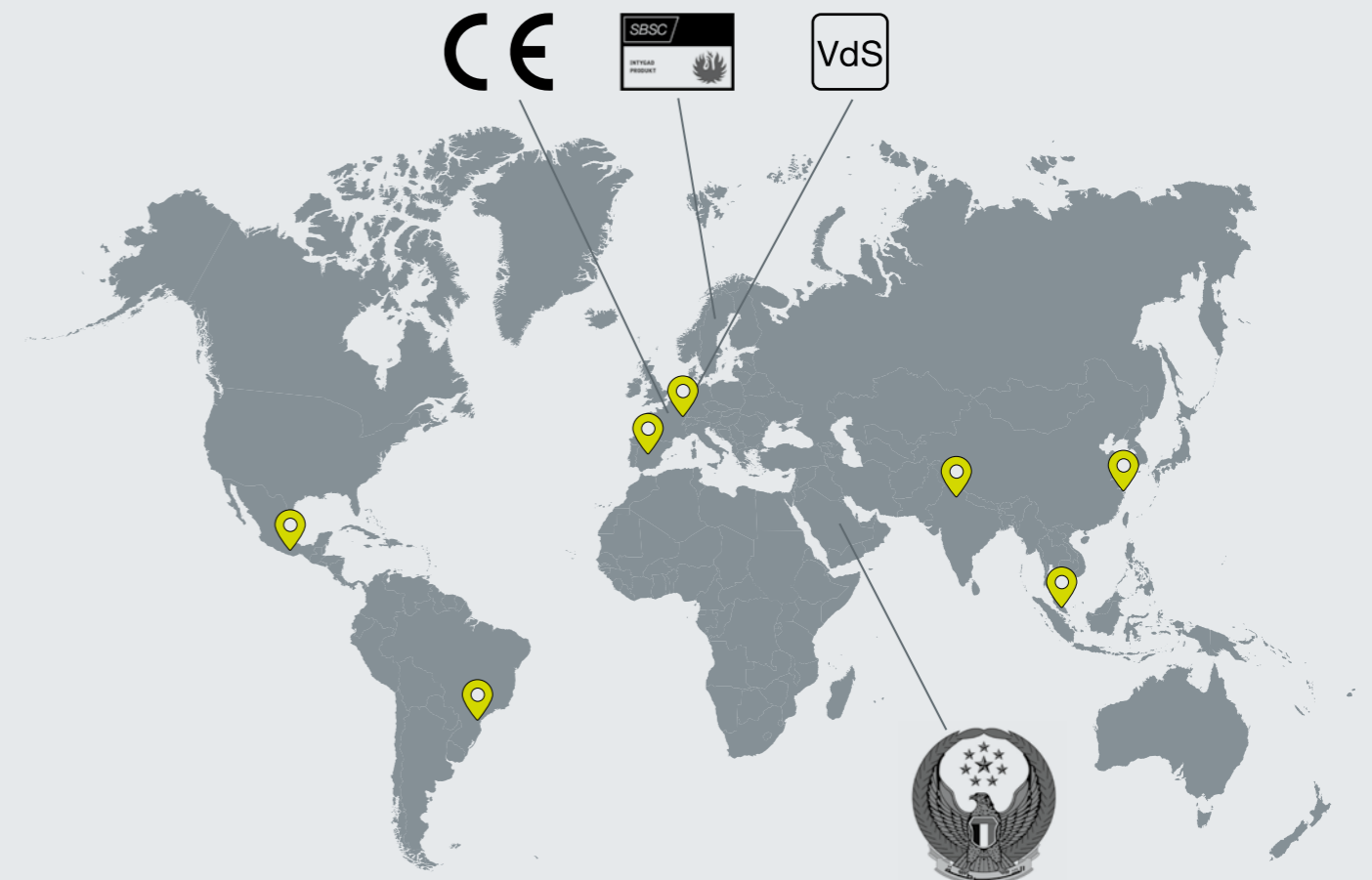
Os testes e certificações globais de produto permitem que os sistemas de deteção de incêndios SecuriFire tenham acesso ao mercado universal e sejam aplicados em todo o mundo.

O melhor serviço

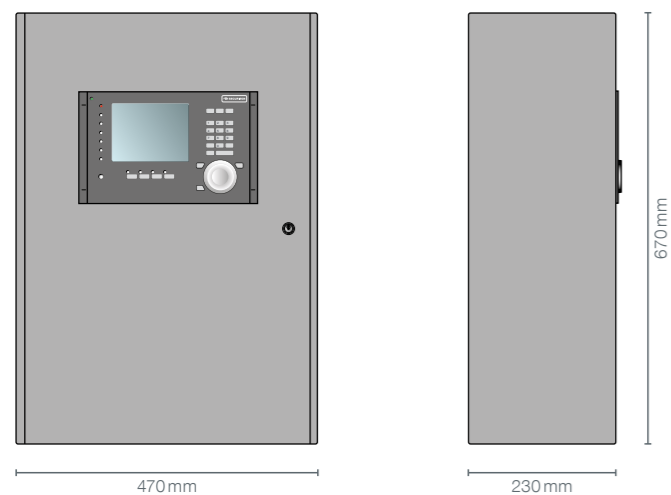
A digitalização traz um sem número de novas funcionalidades, que geram benefícios consideráveis para os nossos clientes – sobretudo na prestação de serviços. As instalações de deteção de incêndios da Securiton estão perfeitamente equipadas para integrar novos serviços digitais, pelo que estarão sempre a par do estado da técnica.

A Securiton tem por objetivo continuar a otimizar os seus sistemas e a expandir continuamente os seus serviços. A nossa liderança tecnológica é complementada por parcerias de apoio prestado por colaboradores experientes, o que nos permite oferecer-lhe a combinação ideal de conhecimento técnico e assistência pessoal.

📍 A Securiton está presente em todo o mundo. Com sede na Suíça, está igualmente representada por subsidiárias ou colaboradores locais no México, no Brasil, em Espanha, na Índia, na Malásia e na China.



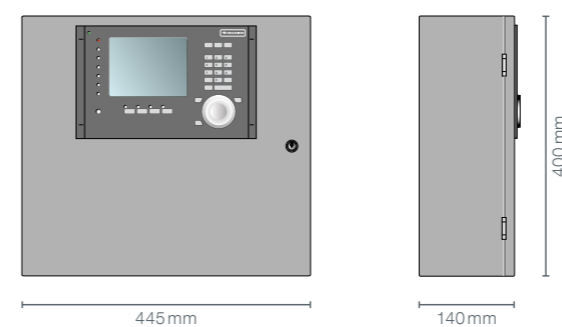
Visão de conjunto das centrais de detetores de incêndio: SecuriFire



SecuriFire FCP/ECP 3000

Dados técnicos do B8-SCP30xx

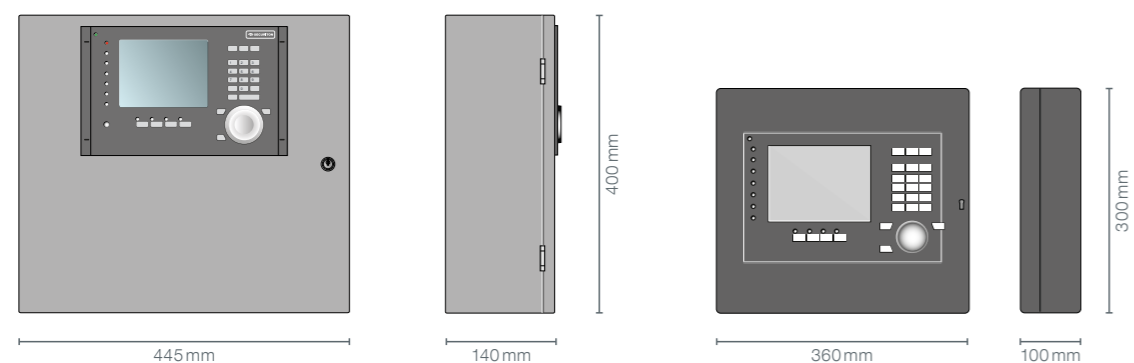
Ligação à rede	110/230 VCA +10%/-15 %
Frequência	47 a 63 Hz
Consumo de energia max.	280 W
Grau de proteção	IP 30
Temperatura ambiente	-5 a +50 °C
Humidade relativa do ar sem condensação	5 a 95 %
Peso da versão básica sem baterias	24 kg



SecuriFire FCP/ECP 2000

Dados técnicos do B9-SCP20xx

Ligação à rede	110/230 VCA +10%/-15 %
Frequência	47 a 63 Hz
Consumo de energia max.	160 W
Grau de proteção	IP 30
Temperatura ambiente	-5 a +50 °C
Humidade relativa do ar sem condensação	5 a 95 %
Peso da versão básica sem baterias	8 kg

**SecuriFire FCP 1000****Dados técnicos do B9-SCP1020**

Ligação à rede	110/230 VCA +10%/-15 %
Frequência	47 a 63 Hz
Consumo de energia max.	160 W
Grau de proteção	IP 30
Temperatura ambiente	-5 a +50 °C
Humidade relativa do ar sem condensação	5 a 95 %
Peso da versão básica sem baterias	8 kg

SecuriFire FCP 500**Dados técnicos do B10-SCP520**

Ligação à rede	110/230 VCA +10%/-15 %
Frequência	47 a 63 Hz
Consumo de energia max.	90 W
Grau de proteção	IP 30
Temperatura ambiente	-5 a +50 °C
Humidade relativa do ar sem condensação	5 a 95 %
Peso da versão básica sem baterias	2,3 kg

Ligação de centrais em rede e bus de campo**Dados técnicos do SecuriLine eXtended**

Número de endereços	max. 250
Atribuição de endereços	automática
Comprimento do circuito fechado	max. 3 500 m

Dados técnicos do SecuriLan

Tecnologia de bus	RS 485, Ethernet, LWL
Transmissão de dados	2 500 kbit/s
Número de centrais / número de painéis de comando externos	max. 16/max. 31
Cabo (sem alimentação)	Cat 5 UTP RS 485
Comprimento, RS 485 entre 2 dispositivos	max. 1 200 m
Cabo (sem alimentação), Multimodo/MTRJ	62,5/125 µm, 50/125 µm
Cabo (sem alimentação), monomodo/LC 2 x 5	9/125 µm
Comprimento multimodo/monomodo	max. 2 km/max. 10 km

Dados técnicos do SecuriWan

Tecnologia de bus	RS485, Ethernet, LWL
Dispositivos	max. 254 (max. 1 024 ligações lógicas)
Pontos de dados	max. 100 000
Encriptação	AES-128



Securiton AG

Alarm and Security Systems
Alpenstrasse 20, 3052 Zollikofen
www.securiton.com, info@securiton.com

A company of the Swiss Securitas Group
