



El futuro de la protección contra incendios.
Ya hoy.

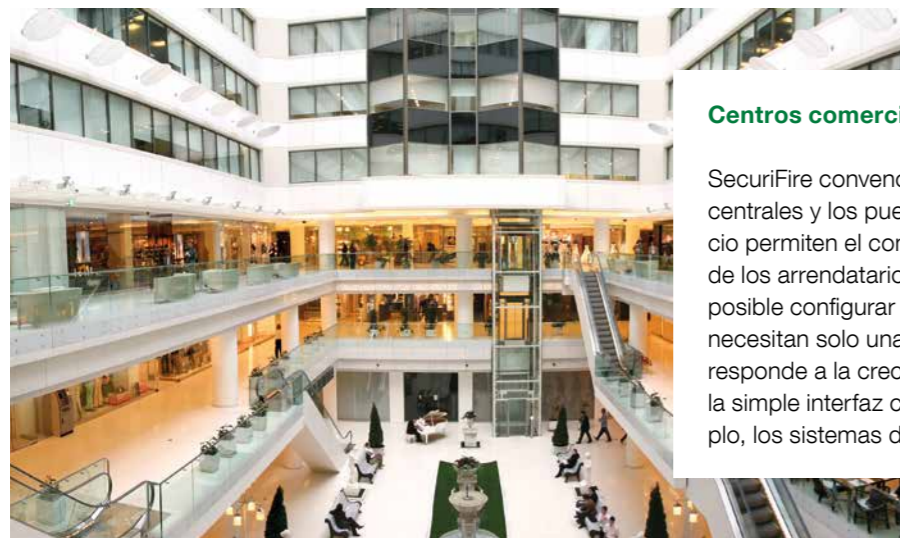
SecuriFire

Familia completa de sistemas: ideal para cada aplicación



Edificios comerciales/oficinas

Con SecuriFire, usted no solo puede interconectar edificios comerciales, sino también un campus entero con diferentes edificios distribuidos sobre una gran superficie. La redundancia multidimensional brinda la máxima seguridad y facilidad de uso, sin interrupciones.



Centros comerciales

SecuriFire convence por su inteligencia descentralizada. Las centrales y los puestos de mando distribuidos por todo el edificio permiten el control, la detección y la alarma independientes de los arrendatarios de los locales. Por medio del software es posible configurar «sistemas en el sistema», que, en este caso, necesitan solo una alarma remota central. SecuriFire también responde a la creciente exigencia de alarma por voz, gracias a la simple interfaz con los sistemas correspondientes, por ejemplo, los sistemas de nuestra empresa asociada g+m.



Hoteles

Sirenas y emisores de voz integrados en el punto de detección permiten una señalización de alarma económica directamente en las habitaciones de hotel. Esto convierte a SecuriFire en la interfaz ideal para la protección contra incendios organizativa y, gracias a una evacuación rápida, se alivia la tarea de los equipos de salvamento.



Hospitales

Con la exclusiva función de prevención de la activación involuntaria de salidas, es posible efectuar trabajos en el sistema SecuriFire, por ejemplo, tareas de mantenimiento, pruebas y modificaciones de programas, sin obstaculizar el funcionamiento de la clínica debido a puertas cortafuegos cerradas, ascensores bloqueados o sirenas activas.



Industria

Las numerosas posibilidades para adaptar la sensibilidad de nuestros detectores de incendios multicriterio y la compatibilidad normativa ampliada según EN 54-29 hacen de SecuriFire un sistema ideal y robusto para aplicaciones industriales. Su análisis diversificado de puntos de datos perfecciona el diagnóstico de detectores contaminados o la detección temprana de otros fallos en los detectores.



Centros de datos

Un centro de datos moderno debe estar más del 99,9 por ciento disponible las 24 horas del día. Los requisitos específicos se reflejan también en la detección de incendios. Gracias a las redundancias integradas y a detectores de humos por aspiración muy sensibles, las soluciones de Securitron ofrecen una seguridad fiable, incluso en aplicaciones muy críticas como estas.

Vista general del sistema: La variante adecuada para cada necesidad

Las ventajas para usted

- Posibilidades de aplicación prácticamente ilimitadas para pequeños locales o grandes edificios descentralizados.
- Reacción rápida y comprensible gracias al manejo intuitivo del panel de control SecuriFire MIC –integrado o a distancia–, en la central de detección de incendios o distribuido en puntos estratégicos del edificio
- Los más altos estándares de seguridad
- Probado y homologado según diversas normas EN 54, entre ellas, EN 54-13, EN-12094-1, DIN, VDE y otras más.



SecuriFire 3000 El sistema de detección de incendios redundante y modular para las más altas exigencias

- Configuración 100% redundante: hardware y software – un segundo sistema idéntico en modalidad de espera activa
- Arquitectura modular y descentralizada.
- Máxima flexibilidad en la configuración del sistema.
- Puede ampliarse y modificarse a voluntad
- Hasta 16 líneas en bucle con 4000 dispositivos por central
- Controla todo tipo de sistemas de extinción multizona

Por su carácter modular y flexible, SecuriFire 3000 es prácticamente indispensable cuando se trata de proteger de manera fiable estructuras de edificios muy descentralizadas. Casi todos los sistemas de extinción modernos pueden acoplarse a él. Debido a su máxima disponibilidad, este sistema es ideal para aplicaciones especializadas con las más altas exigencias. O como nudo de comunicación con sistemas periféricos.

- B8-SCP3050**
Versión básica con panel de control integrado, impresora de protocolos y hueco para la instalación de un dispositivo MMI
- B8-SCP3040**
Versión básica con panel de control integrado, impresora de protocolos y hueco para la instalación de un dispositivo de BUS
- B8-SCP3030**
Versión básica con panel de control integrado e impresora de protocolos
- B8-SCP3020**
Versión básica con panel de control integrado
- B8-SCP3010**
Versión básica
- B8-ST5**
Versión básica para montaje de un armario fijo de 19"



SecuriFire 2000 Sistema compacto de detección de incendios para superficies medianas y grandes

- Hasta 4 líneas en bucle con un máximo de 756 dispositivos por central
- Arquitectura descentralizada
- Controla todo tipo de sistemas de extinción monozona
- 100% de redundancia de software

El sistema de detección de incendios SecuriFire 2000 es ideal para el uso en grandes edificios. Monitoriza de manera fiable grandes hoteles, edificios de oficinas, hospitales, residencias, centros comerciales y recreativos de gran superficie y un gran número de otros establecimientos y empresas.

- B9-SCP2050**
Versión básica con panel de control integrado y hueco para la instalación de un dispositivo de BUS o un indicador de extinción monozona
- B9-SCP2040**
Versión básica con panel de control integrado, impresora de protocolos y hueco para la instalación de un dispositivo de BUS o un indicador de extinción monozona
- B9-SCP2030**
Versión básica con panel de control integrado e impresora de protocolos
- B9-SCP2020**
Versión básica con panel de control integrado
- B9-SCP2010**
Versión básica



B9-SCP1020
con panel de control integrado

SecuriFire 1000 Alta tecnología de protección contra incendios para superficies más pequeñas

- Sistema de detección de incendios compacto y económico: una línea en bucle de 3500 m de largo con un máximo de 250 dispositivos
- En la caja hay espacio suficiente para la alimentación eléctrica de emergencia y la alarma remota
- Unidad de alimentación de 4A con potencia suficiente para los dispositivos conectados

SecuriFire 1000 es ideal para el uso en hoteles, restaurantes, pensiones, centros comerciales y recreativos, residencias y otros tipos de establecimientos de pequeñas y medianas dimensiones.

SecuriFire 500 Para pequeños establecimientos y edificaciones

- Línea en bucle de 3500 m de largo con un máximo de 250 dispositivos
- Configuración y programación sencillas
- Rápida puesta en funcionamiento
- Sistema autónomo, compacto y económico con dispositivo de control integrado

El «más pequeño» se utiliza en hoteles, restaurantes, pensiones, centros comerciales y recreativos, residencias y otros edificios de pequeñas dimensiones. Y también en inmuebles privados SecuriFire 500 garantiza una seguridad fiable las 24 horas del día.



B10-SCP520

En comparación: los cuatro modelos SecuriFire



SecuriFire 3000 SecuriFire 2000 SecuriFire 1000 SecuriFire 500

Comparación de los productos

Versión de rack de 19"	■			
SecuriLan	■	■		
SecuriWan normativo	■	■		
SecuriWan informativo	■	■	■	■
Bucles de detectores (250 dispositivos)	hasta 16	hasta 4	1	1
Certificado para extinciones según EN 12094	■	■		
Potencia/corriente de salida	280W/7A	160W/4A	160W/4A	90W/2,5A
Bus MM 16 dispositivos @ 1200 m Paneles de control para el cuerpo de bomberos/ paneles de control/ panel de intervención	■	■	■	
Bus EPI (External Parallel Interface) 3 dispositivos @ 1 m Paneles de control para el cuerpo de bomberos/ impresora/ panel de intervención	■	■	■	■

Lo más destacado de SecuriFire

Hasta 6 millones de m² superficie total vigilada

Con SecuriWan es posible conectar en red hasta 100 000 detectores de incendios, repartidos en más de 4000 centrales de detección de incendios descentralizadas. Su zona de vigilancia tiene aproximadamente la superficie de Gibraltar.

3500 m longitud máxima de la línea en bucle

SecuriLine eXtended conecta en red hasta 250 dispositivos direccionables. Esto permite una configuración extremadamente flexible y económica, incluso en edificios de grandes dimensiones.

1 + 1 = 3

La más alta disponibilidad garantizada: la central de detección de incendios SecuriFire 3000 cuenta con una estructura de sistema 100 % redundante, tanto en lo que se refiere al hardware como al software. Por ello, aun cuando se producen fallos, todas las funciones, como los detectores, las alarmas, las indicaciones en texto claro, el control de órdenes en caso de incendio, etc., siguen prestando servicio sin interrupción.

50 años

En los detectores de incendios combinados SecuriStar de última generación hay más de 50 años de experiencia de utilización en todo el mundo.

Centrales: fiabilidad y precisión garantizadas

Redundancia – y los fallos son prácticamente inexistentes

Un incendio en una empresa no solo destruye objetos materiales, sino que también pone en peligro vidas humanas y puede comprometer la existencia económica de la empresa. Cuanto más temprano se detecta, menor es el riesgo de que se produzca una cadena de sucesos con graves consecuencias. Se trata de hacer frente al riesgo de incendio con una protección fuerte e inteligente. Una protección que está lista para entrar en acción en todo momento, y que vela por su seguridad también en circunstancias fuera de las reglas habituales. Con SecuriFire de Securiton usted pone al servicio de su seguridad un sistema de detección de incendios que eclipsa todos los sistemas anteriores por su gran inteligencia y fiabilidad. SecuriFire tiene una característica sorprendente: su arquitectura de sistema es totalmente redundante y ofrece el doble de seguridad. Esto hace que un fallo en el sistema sea sumamente improbable. Securiton no hace concesiones cuando se trata de proteger vidas humanas y bienes materiales.

Construcción redundante = más seguridad

Todos los microprocesadores, componentes, módulos y estructuras del sistema están disponibles por duplicado en las centrales de detección de incendios. También las conexiones entre las centrales pueden estar disponibles por partida doble y, por tanto, ser redundantes. En paralelo al sistema operativo activo, hay un segundo sistema absolutamente idéntico en modo de espera activa. Si se produce un error en el sistema activo, se conmuta al segundo sistema, de inmediato y sin interrupción. Todas las funciones del sistema de detección de incendios, es decir, detección, aviso, alarma, indicación en texto claro, etc., se mantienen activas. Solo un mensaje de fallo indica que el segundo sistema ha tomado el relevo de la operación activa. Resultado: máxima seguridad durante 365 días y noches al año.

La mas alta calidad en todos los niveles

La tecnología inteligente de SecuriFire ha sido desarrollada y se fabrica en Suiza, Alemania y Austria. Gracias a ello, los diferentes componentes y el sistema en su conjunto ofrecen la mejor calidad y la mayor fiabilidad. El sistema inteligente permite reducir al mínimo el número de falsas alarmas y el mantenimiento preventivo: esta es la mejor garantía de estabilidad, robustez y máxima seguridad contra fallos.

Qué hay dentro de las centrales SecuriFire

- Bus de dispositivos para la conexión de dispositivos externos de visualización y control
- Interfaces de datos desde la impresora de protocolos hasta el sistema de gestión del edificio
- Diversas configuraciones básicas y una gran variedad de tarjetas de expansión
- Memoria de eventos para 10 000 mensajes, extensible hasta 65 000 mensajes
- Interfaz para conexión al cuerpo de bomberos u otros centros de recepción de alarmas atendidos continuamente
- Interfaz serial hacia sistemas de alarma por voz conformes a la normativa
- Caja metálica conectada a tierra

Las ventajas para usted

- Estructura del sistema 100 % redundante
- Para una disponibilidad permanente: máxima protección de vidas humanas y bienes materiales
- La más alta seguridad contra fallos
- Desarrollado y producido en Europa
- Modularidad y gran variedad de interfaces con el sistema circundante, para una alta flexibilidad y un ahorro considerable de costes y tiempo en la fase de proyecto





Conexión en red: basada en la inteligencia digital.

Interconexión sin límites, con SecuriLan

SecuriLan es la arteria principal del sistema. Conecta en red hasta 16 centrales formando un sistema de detección de incendios muy extenso y eficaz. Las distintas centrales y los paneles de control separados pueden estar alejados hasta 1200 metros unos de otros; con el uso de cables de fibra óptica esta distancia se puede aumentar casi a voluntad. A pesar de ser un sistema descentralizado, funciona como una única central de detección de incendios. Desde cualquier panel de control, usted puede consultar y gestionar cómodamente el estado de los componentes de toda la red, hasta cada detector de incendios individual. Esto le permite ahorrar tiempo y costes.

Y también en la transmisión de datos a través de SecuriLan, la seguridad tiene la más alta prioridad. Por ello, todos los elementos de SecuriLan se gestionan de manera totalmente redundante. Los elementos y subsistemas se comunican permanentemente entre sí por medio de un protocolo de datos digital desarrollado específicamente para este fin. En segundo plano se realizan automáticamente ciclos de control y rutinas de prueba. SecuriLan filtra las interferencias electromagnéticas, eliminando de esta forma posibles fallos en la comunicación. Todo esto conforma una red de alta seguridad, que incluso es resistente a fallos múltiples.

SecuriLan : interconexión redundante segura

- Hasta 16 centrales de funcionamiento autónomo
- Máxima seguridad contra fallos en todos los niveles
- Transmisión segura de datos a través de SecuriLan redundante
- Densa red diagonal con tecnología SpiderNet
- Verificaciones automáticas permanentes del sistema
- Diagnóstico a distancia del sistema

Versatilidad de comunicación y conexión a sistemas de orden superior

Las centrales SecuriFire disponen de diversas interfaces y protocolos estandarizados, como BACnet, ESPA, Modbus o VdS2465. La pasarela UMS SecuriLink pone a disposición otros protocolos, como OPC-UA o OPC-DA. Esto hace que las centrales sean compatibles con muchos otros sistemas, como los sistemas de gestión de orden superior.

Gracias a esta amplia gama de interfaces y protocolos, es posible conectar fácilmente modernos sistemas externos. Tanto si usted desea integrar un sistema de alarma por voz o bien instalar una interfaz a un sistema de detección de incendios por vídeo o de detección de gas, tenemos siempre la solución indicada.

Descarga de datos centralizada

La función de descarga centralizada le permite, en un solo paso de trabajo, descargar datos de proyecto en el SecuriLan desde una única central y distribuirlos después en toda la red.

Las ventajas para usted

- Diversos protocolos ofrecen compatibilidad con otros sectores y facilidad de conexión a sistemas de gestión de orden superior
- Transmisión segura de datos a través de SecuriLan redundante
- Ahorro de tiempo y costes gracias al manejo al nivel de todo el sistema



SecuriLine eXtended

En el interior del edificio, la autopista de datos a prueba de fallos conecta desde la sede central un máximo de 250 elementos en una distancia de hasta 3500 metros.

SecuriLan

SecuriLan reúne hasta 16 centrales de funcionamiento autónomo a prueba de fallos en un sistema de alarma de incendios completo a través de varios edificios.

SecuriWan

SecuriWan interconecta, mediante tecnología IP, diferentes emplazamientos, así como dispositivos de diferentes tipos y generaciones tecnológicas.

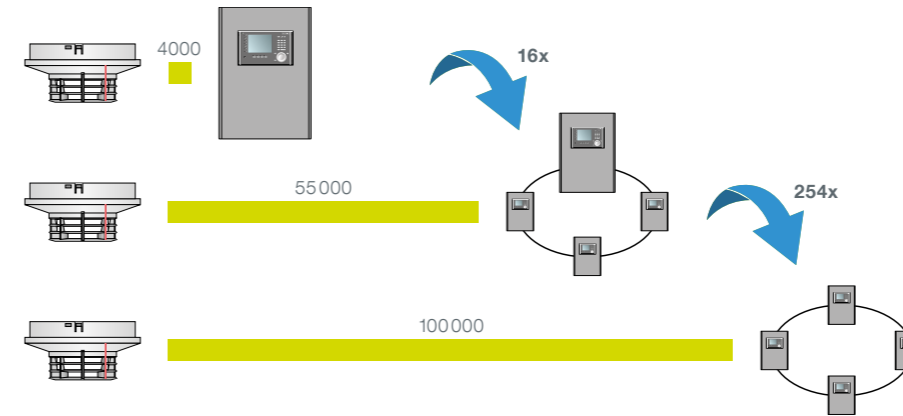
SecuriWan – sencilla conexión en red de distintos emplazamientos

Con la conexión en red IP inteligente y flexible, SecuriWan permite interconectar los sistemas de detección de incendios ubicados en distintos lugares y de diferentes tipos y generaciones. Como el sistema se puede ampliar casi a voluntad, se adapta perfectamente a las condiciones locales.

Para la comunicación entre los emplazamientos, usted puede utilizar las redes existentes a través de Intranet/Internet, como complemento de las redes exclusivas de las centrales de detección de incendios conformes a la normativa. También las redes SecuriLan existentes se pueden integrar muy fácilmente, y conexiones cifradas garantizan la máxima seguridad.

Planificación sencilla de proyectos y clara visión general

El software de proyecto de sistemas SecuriWan integrado en el SecuriFire Studio establece los nexos físicos y lógicos entre las centrales. Esta interfaz de usuario gráfica es una ayuda muy útil a la hora de proyectar un sistema y permite un considerable ahorro de tiempo. Ofrece una clara visión general de la red SecuriWan.



Extensión sencilla: SecuriLan conecta en red hasta 16 centrales a 55 000 detectores de incendios, formando un sistema global de altas prestaciones, SecuriWan hasta 254 redes SecuriLAN y 100 000 detectores de incendios en total.

Las ventajas para usted

- Ahorro de tiempo y de costes gracias al proyecto de sistemas extremadamente sencillo apoyado por un software de fácil uso
- Comunicación sin problemas entre los diferentes emplazamientos en la red existente (Intranet/Internet)
- Máxima posibilidad de extensión con SecuriWan, hasta 254 centrales SecuriFire y 100 000 detectores de incendios





Manejo

Las ventajas de las reacciones rápidas

En un caso de emergencia, reaccionar rápidamente en cuestión de segundos permite evitar graves daños. Securiton ha diseñado el panel de control Main Indication Control Panel (MIC) para permitir que cada usuario se oriente rápidamente en la pantalla color TFT 5.7", incluso en situaciones de estrés, sin perder un valioso tiempo. En el MIC es posible configurar más de 20 idiomas. Esto también ayuda a tomar las decisiones justas de manera intuitiva.

Cuando las cosas se ponen serias, SecuriFire solicita ayuda sin la menor pérdida de tiempo. En caso de peligro de incendio, el sistema de detección de incendios genera de inmediato los mensajes correspondientes y los envía a los dispositivos de transmisión y alarma a través de su interfaz. O bien informa a los sistemas informáticos de orden superior o los sistemas de gestión de intervención en caso de detección de incendios, si está conectado a ellos. Una vez en el lugar, las fuerzas de intervención ganan un precioso tiempo: en los dispositivos de visualización y control y en el panel de ubicación pueden localizar de inmediato el foco de incendio.

SecuriFire MIC: el multitalento inteligente

- Manejo sencillo e intuitivo con SecuriWheel
- Visión general en texto plano en la pantalla a color
- Más de 20 idiomas disponibles
- Permite la reacción rápida y eficiente de los cuerpos de intervención
- Parte frontal de la caja provista exclusivamente de símbolos: para comprender la situación en un abrir y cerrar de ojos
- Interfaz para conexión de una impresora de protocolos

- Bus de extensión para conectar hasta tres dispositivos de control y visualización adicionales
- Disponible en versión integrada (central) y en versión separada con su propia caja
- Consulta de la memoria de eventos a través de todo el sistema
- Unidad de lectura de tarjetas de memoria para extender la memoria de eventos interna a más de 65 000 entradas
- Filosofía idéntica de manejo para todos los tipos de centrales, VirtualMIC y SecuriWan

VirtualMIC: manejo y visualización en el PC o el ordenador portátil

El MIC SecuriFire integrado o separado encuentra su equivalente como SecuriFire VirtualMIC en los PC u ordenadores portátiles. Ofrece las mismas funciones, opciones de manejo y visualizaciones. La conexión con la central se establece a través de Ethernet. Los empleados pueden así supervisar y controlar la central desde una portería o un mostrador de recepción, como si se encontraran junto al panel de control SecuriFire MIC.

Alarmas por correo electrónico – cifradas, por supuesto

En caso necesario, SecuriFire envía avisos de fallos y alarma por correo electrónico a las instancias autorizadas. Para ello, el sistema utiliza un protocolo cifrado SSL.

SecuriFire MobileControl : la aplicación inteligente para los operadores

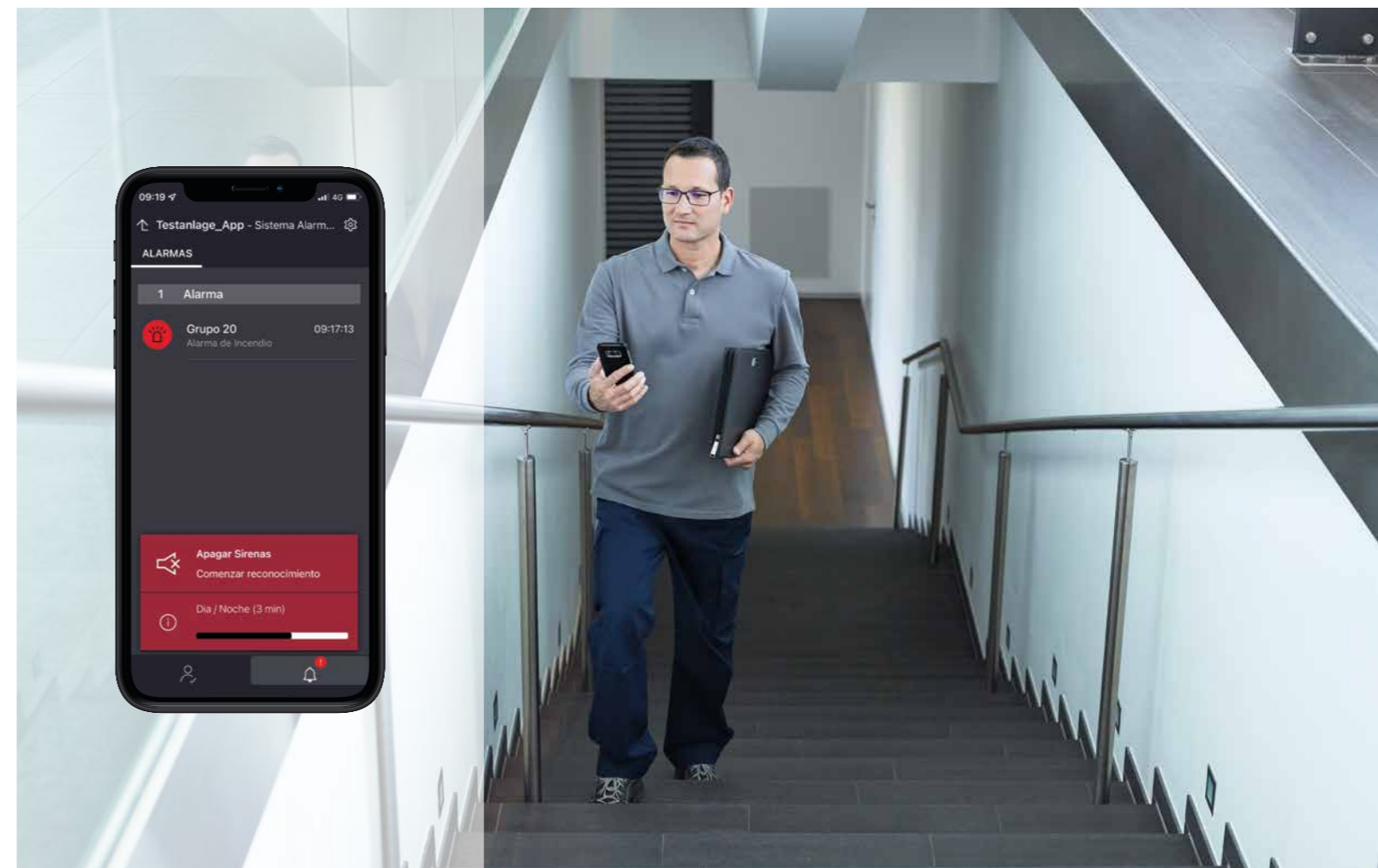
Gestores de inmuebles y servicios y responsables de seguridad de las empresas, o propietarios particulares, tienen sus sistemas de alarma de incendios SecuriFire perfectamente bajo control con MobileControl. Literalmente, porque los monitorean y utilizan desde sus teléfonos inteligentes o sus tabletas (iOS o Android). La aplicación móvil muestra en tiempo real el estado de funcionamiento actual de las sistemas de seguridad y los avisos de alarma y de fallos. Y esto no es todo: en caso de alarma o de fallo, los usuarios reciben automáticamente notificaciones push en sus dispositivos móviles. Esto les permite reaccionar rápidamente en cualquier lugar y reducir considerablemente los riesgos de fallos operativos.

También es posible controlar directamente los sistemas con MobileControl. Gracias a la georreferenciación, el usuario puede desplazarse al interior del perímetro del edificio para el control. Se evitan de este modo los traslados innecesarios y

los costes asociados a ellos. Pulsando unos pocos botones, muchas veces se ha podido evitar la intervención innecesaria y costosa de los cuerpos de bomberos en casos de falsas alarmas. Un aspecto interesante para empresas con varias sedes: MobileControl está optimizado para diversos emplazamientos y reproduce todas las instalaciones. No hace falta decir que el acceso a través de la red móvil y las interfaces utilizadas está protegido.

Las ventajas para usted

- Reacción en cuestión de segundos gracias a la visión general en el panel de control intuitivo – disponible en más de 20 idiomas
- Posibilidad de consultar el estado actual de funcionamiento y de reaccionar rápidamente desde cualquier lugar, gracias a la aplicación inteligente «SecuriFire MobileControl»



A nivel de campo: la autopista de datos SecuriFire a prueba de fallos

Apuesta todo a una línea segura

Potente, fiable y de dimensiones impresionantes: así es SecuriLine eXtended: la línea en bucle de SecuriFire. Atraviesa todo el edificio desde la central, a lo largo de una distancia de 3500 metros. Para 250 elementos, SecuriLine eXtended actúa como autopista de datos y conexión a prueba de fallos hacia y desde las centrales. Y cuando se produce un fallo en un dispositivo conectado a la línea, los otros elementos siguen funcionando perfectamente. Lo mismo ocurre en caso de cortocircuito o de rotura de cables en la línea. Si un dispositivo sufre una avería, se localiza e indica exactamente el lugar en el que está instalado.

Los dispositivos: un equipo imbatible en la lucha contra el fuego

Vigilancia, detección, alarma y control. Estas son las tareas de los dispositivos conectados a SecuriLine eXtended. Todos ellos se pueden programar de manera individual y son inmunes a las perturbaciones electromagnéticas. Esto elimina posibles fallos en la comunicación o falsas alarmas. La elección, los lugares de utilización y la programación de los distintos dispositivos se hacen en función de las necesidades propias en materia de seguridad. Por eso, ningún SecuriLine eXtended es igual al otro.

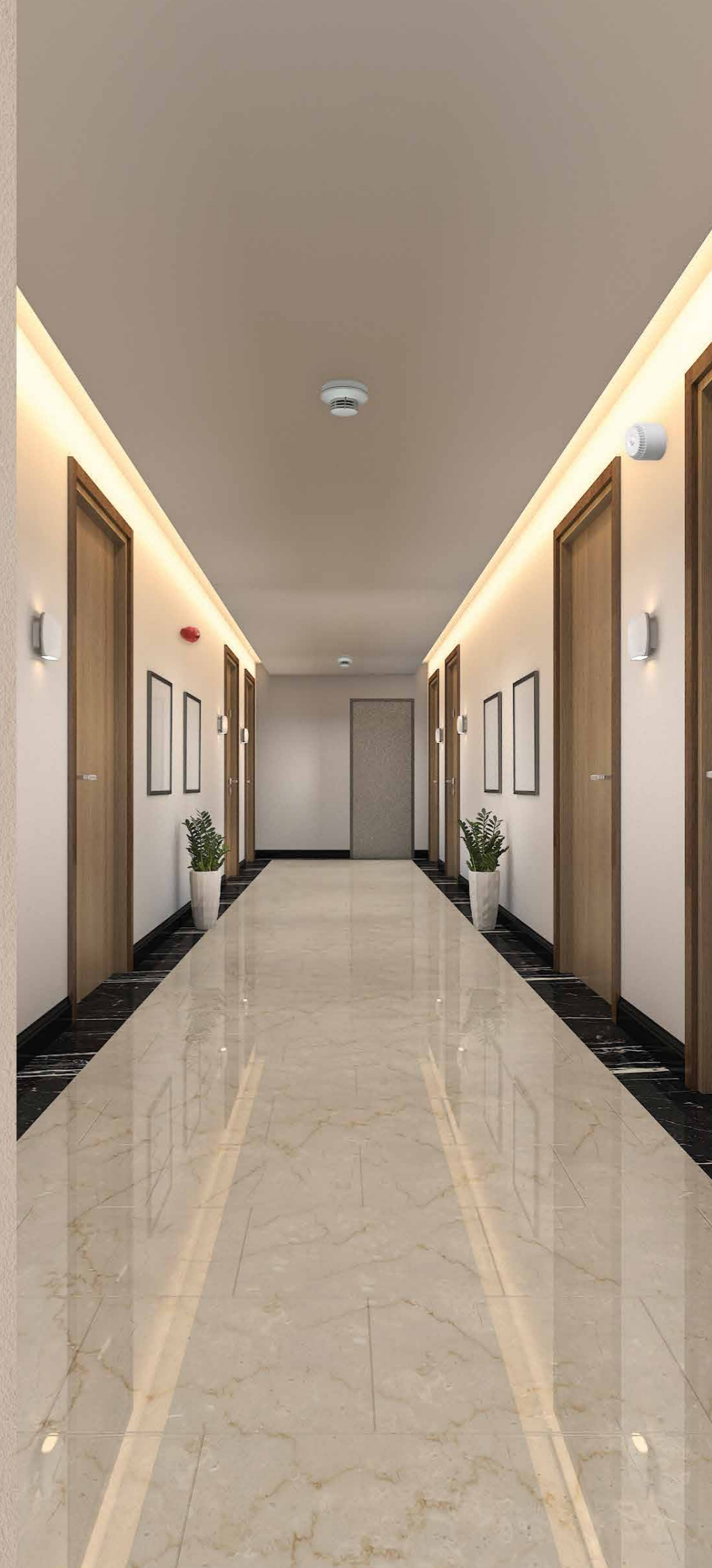
Los más comunes son los detectores múltiples SecuriStar. Un detector inteligente y versátil que puede utilizarse, según la necesidad y la aplicación, como detector de humos, de temperatura o de ambos combinados. El detector para canales de ventilación LKM 593X detecta el humo de manera fiable en lugares con velocidades del aire de hasta 20 m/s. Los detectores de incendio especiales, como los detectores de humos por aspiración se conectan a la línea en bucle a través de una interfaz SecuriLine eXtended. Otros elementos son la sirena Loop, la lámpara de destellos Loop, el activador manual de alarma, así como los diversos módulos con relés o entradas y salidas. Estos permiten conectar otros dispositivos, entre ellos, los detectores inalámbricos.

Configuración sencilla y flexible

Con SecuriLine eXtended no solo es posible transmitir señales de alarma. Los detectores también transmiten a la central datos de estado o de autodiagnóstico. Los grupos de detectores lógicos se forman independientemente de su pertenencia física a una SecuriLine eXtended. Así es como los detectores de diferentes líneas en bucle se pueden reunir formando un solo grupo, lo que reduce considerablemente el cableado. Gracias al software fácil de usar, SecuriLine eXtended se puede diseñar, programar y poner en funcionamiento de manera muy sencilla, para alcanzar el objetivo buscado en muy poco tiempo.

Las ventajas para usted

- Menores costos y trabajos de cableado, incluso en edificios de grandes dimensiones, gracias a nuestra línea en bucle SecuriLine eXtended (hasta 3500 metros y 250 dispositivos por bucle)
- Alta disponibilidad gracias a la transmisión de datos a prueba de fallos



Más información sobre los dispositivos SecuriLine eXtended securiton.com/securiline-es

Tecnologías de detección de incendios especiales



Detectores para atmósferas potencialmente explosivas
El MMD 130 Ex-i es un detector de humos y térmico con seguridad intrínseca, que funciona según el principio de incremento de corriente y se utiliza para la detección temprana de incendios en zonas con peligro de explosión. En combinación con los activadores manuales de alarma, los componentes están homologados para el uso en las zonas 1, 2 y 22 según ATEX.



Detectores térmicos lineales
Los detectores térmicos lineales SecuriHeat ADW o LIST funcionan a la perfección, aun en las condiciones más difíciles, y detectan los incendios bajo condiciones extremas para todas las clases EN54-22. La función Config over Line permite realizar de manera sencilla la configuración, la puesta en funcionamiento y el mantenimiento del ADW 535 desde la central de detección de incendios.



Detectores de llamas
La familia de detectores de llamas por infrarrojos se usa para la detección de incendios con llamas expuestas según EN54-10 (clase 1 + 2). Gracias a unos algoritmos inteligentes para una mejor resistencia a la equivocaciones, detectan también incendios sin humo de manera fiable.



Detectores de incendios inalámbricos
El sistema de detección de incendios inalámbrico SecuriAir se usa allí donde las instalaciones o extensiones por cable son muy difíciles, o incluso imposibles, por razones de costes o estéticas; por ejemplo, en edificios históricos, museos, iglesias, bibliotecas o galerías de arte.



Detectores de humos por aspiración
Los detectores de humo por aspiración Securi-Smoke ASD son unos de los sistemas de alarma temprana de incendios más precisos y fiables. Reaccionan con una sensibilidad muy alta y rápidamente en caso de incendios incipientes, permiten una detección y una intervención rápidas y son fáciles de manejar. Con la función Config over Line, es posible efectuar sencillamente la configuración, la puesta en funcionamiento y el mantenimiento desde la central de detección de incendios.



Detectores de humos lineales
Detectar muy rápidamente humo y fuego con un rayo de infrarrojos según EN54-12, incluso en condiciones sumamente difíciles: esto es lo que pueden hacer los detectores lineales de humo SecuriBeam ILIA y BSD.

Extinción



Caja de prueba de rociadores
El módulo direccionable de la caja de prueba de rociadores SPB 563 es el nexo entre el sistema de rociadores y la central de detección de incendios. Indica y transmite los estados de funcionamiento de diferentes sistemas de rociadores y, además, permite realizar pruebas de funcionamiento de manera eficiente.

Integración de sistemas de extinción
SecuriFire permite conectar eficazmente dispositivos de extinción de todo tipo: con interruptores de fin de carrera direccionables para la monitorización de los rociadores, dispositivos de bloqueo, interfaces de extinción VdS, dispositivos de activación y parada manuales y paneles de control de extinción.



Tecnologías de detección de incendios

Detectores de incendios multicriterio
Los detectores de incendios combinados direccionales SecuriStar MCD/CCD reúnen en un mismo dispositivo las ventajas de la detección de humo, de calor y de CO según EN54-5/-7/-26/-29/-30. Su lógica de evaluación inteligente garantiza un muy buen comportamiento de respuesta con una mínima tasa de falsas alarmas. Opcionalmente es posible integrar la alarma acústica y con salida de voz.

Activador manual de alarma
El activador manual de alarma SecuriStar MCP se utiliza en los sistemas de detección de incendios para activar manualmente una alarma en caso de incendio según EN 54-11. Ofrece considerables ventajas, como una instalación sencilla y rápida, un diseño que permite un manejo confortable protegido contra manipulaciones y un amplio surtido de accesorios.

Detector de incendios para canales de ventilación
El detector de incendios direccionable para canales de ventilación LKM vigila la masa del canal hasta 3 m y velocidades del aire de hasta 20 m/s según EN54-27.

Alarma acústica
Sirenas direccionables que advierten del peligro de manera fiable en caso de emergencia. El tipo de sonido y el volumen se pueden ajustar fácilmente.

Alarma óptica
Se puede definir la frecuencia de parpadeo de las luces de destellos direccionables.

Módulos de entrada/salida
Los módulos de línea en bucle direccionables permiten conectar diversos dispositivos convencionales, grupos de detectores direccionables en forma conjunta y circuitos con seguridad intrínseca. Gracias a las entradas y salidas monitorizadas y la a posición Fail-Safe programable, son perfectamente aptos también para el control descentralizado de dispositivos de control de incendios o extintores.



Detectores de sistema: detección fiable al más alto nivel

La combinación más sofisticada de detección de humo y de calor

El futuro de la detección de incendios ha comenzado: la línea SecuriStar muestra el camino. La última generación de detectores de incendios SecuriStar detecta y señala los incendios incipientes con una fiabilidad nunca vista hasta ahora. Porque la detección del humo se combina con una evaluación precisa de la temperatura ambiente y con los datos de medición de monóxido de carbono (CO). Gracias a la exclusiva nivelación Cubus, los dispositivos adaptan independientemente su sensibilidad a las condiciones ambientales.

En todos los lugares en los que hay que proteger eficazmente vidas humanas y bienes materiales, los detectores de incendios SecuriStar prestan los mejores servicios. Con mínimos esfuerzos de instalación y operación, estos guardianes inteligentes ofrecen las más altas prestaciones. Máxima seguridad de detección y contra falsas alarmas, compatibilidad con modelos anteriores y futuros, numerosas funciones suplementarias: todo esto les permite cumplir su misión de protección de la mejor manera. Los detectores de incendios de Securiton marcan también nuevas pautas en términos de confort y rentabilidad.

Funciones bien pensadas para un funcionamiento sin complicaciones

Los nuevos detectores SecuriStar se autovigilan permanentemente. Ni siquiera una ligera suciedad puede afectar su buen funcionamiento. Cuando un detector detecta una suciedad, verifica automáticamente su umbral de alarma. No son necesarias las calibraciones complejas. Las falsas alarmas eventuales se eliminan de manera eficaz, también gracias a la función de conmutación entre el modo de día y de noche para ciertos criterios de detección. Esto resulta particularmente útil en cocinas, comedores de empresa, salas de soldadura y laboratorios químicos. El sistema controla por sí mismo cualquier cortocircuito que se produzca en la línea en bucle SecuriLine eXtended: Si es necesario, la lógica cambia simplemente de dirección durante la comunicación con la central.

La visualización individual integrada señala la alarma en el lugar. Es reconocible desde todos los ángulos y se puede parametrizar para el parpadeo cíclico cuando el detector está en funcionamiento. Asimismo es posible conectar un piloto remoto al detector, montado fuera de la sala y programarlo independientemente del detector.

Estos son los puntos fuertes de los detectores de incendios SecuriStar

- Detector de incendios direccionable con autovigilancia
- Detección muy rápida de incendios incipientes
- El detector adecuado para cada perfil de riesgo
- Uno para todo: detector universal de precio económico con sensores de humo y de temperatura según EN 54-5 y EN 54-7 y detección combinada según EN 54-29
- Método de detección de CO según EN54-26
- Nivelación CUBUS de adaptación a condiciones ambientales
- Autocontrol permanente y evaluación de suciedad
- Montaje y mantenimiento sencillos
- Amplias funciones de programación: cada detector se puede programar de manera sencilla por separado
- Diseño elegante
- Aisladores de cortocircuito integrados según EN 54-17
- Salida integrada para lámparas indicadoras de espacio
- Base de detector común para todos los detectores SecuriStar
- Individualización de los colores

Nivelación Cubus: adaptación automática a las condiciones del entorno

Los detectores de incendios SecuriStar, una vez configurados, se van adaptando a su entorno mediante la Nivelación Cubus desarrollado por Securiton. Los detectores miden constantemente la temperatura y la concentración de monóxido de carbono y recalibran su sensibilidad y los umbrales de alarma.

Las ventajas para usted

- La más alta fiabilidad y precisión de detección de incendios, para proteger vidas humanas y bienes materiales
- Máxima reducción de falsas alarmas gracias a la autovigilancia, a la función día-noche y a la adaptación automática a las condiciones del entorno
- El uso de la misma base de detector para todos los detectores de incendios SecuriStar reduce los costes de adquisición y almacenamiento



SecuriStar MCD 573X

Más prestaciones y menor número de falsas alarmas

- Cumple las normas EN 54-5, EN 54-7 y EN54-29
- Simetrías de humo y temperatura de alta precisión
- Flujo de aire optimizado
- Muy bajo consumo de electricidad



SecuriStar CCD 573X

Al acecho del peligroso monóxido de carbono

- Cumple las normas EN 54-5, EN 54-7, EN 54-26, EN 54-29 y EN 54-30
- Evaluación de humo asistida por temperatura y CO (nivelación CUBUS+)
- Alarma de CO técnica según EN 50291-1 y preseñal de CO ajustable técnicamente (20-320 ppm)
- Tasa mínima de falsas alarmas



SecuriStar MCD 573X-S/-SP

Potencia acústica para respuestas rápidas

- Cumple las normas EN 54-3, EN 54-5, EN 54-7 y EN 54-29
- Alarma acústica de hasta 92 decibeles integrada
- Emisores de alarma sincronizados automáticamente
- Alarma por voz integrada, 3 mensajes en 4 idiomas
- Como opción: alarma acústica ininterrumpida



SecuriStar MCP 545X N

Un medio sencillo, rápido y seguro para alarmar a los bomberos

- Activador manual de alarma según EN 54-11 tipo A
- Indicación de alarma y de estado integrada
- Versiones para montaje empotrado o a la vista en IP24 o IP67
- Seguridad contra manipulaciones no autorizadas gracias a la tapa precintable

Proyecto, instalación y puesta en funcionamiento: alcanzar el objetivo en pocos pasos

Configuración rápida, sin grandes conocimientos de programación

Las centrales de detección de incendios SecuriFire se programan fácilmente con un ordenador común. La práctica herramienta de programación SEcuriFire Studio le indica paso por paso cómo configurar la solución óptima para su sistema de detección de incendios individual. Con SecuriFire 500, usted puede utilizar la práctica ayuda de programación EasyConfig SecuriFire. Esto le permite alcanzar su objetivo con unos pocos clics del ratón.

Asistentes de extinción: eficaces contra las altas temperaturas

Los equipos de extinción fijos apagan los incendios más rápidamente. Aquí también, SecuriFire desempeña un papel importante. Porque el sistema de detección de incendios activa estos equipos de extinción automáticamente. Inmediatamente después de la detección, o tras un tiempo de retardo programado, se combate automáticamente el incendio. Casi todos los sistemas de extinción modernos pueden acoplarse a SecuriFire: equipos de extinción de CO₂ de alta y baja presión, instalaciones de gas inerte y argón, sistemas de rociadores y sistemas químicos como Novex. Un asistente de extinción integrado en SecuriFire Studio le ayuda a efectuar sencillamente la compleja parametrización de un sistema de extinción.

Exportación de matrices de incendios: porque la visión general ayuda

¿Usted desea verificar el proyecto de sus dispositivos de control de incendios o necesita una documentación clara y comprensible sobre este tema? El generador de matrices de incendios integrado crea automáticamente una matriz a partir de su configuración, la cual después se puede exportar y procesar en los programas Office clásicos. Usted dispone así de una vista de conjunto, aun en el caso de sistemas complejos.

SecuriFire Scan: asignación eficiente de los detectores

La práctica aplicación móvil SecuriFire Scan le presta ayuda ya en el momento de la instalación eléctrica. Los números de los detectores y grupos de detectores se otorgan directamente en el montaje. Después, la asignación de los detectores en el

SecuriFire Studio puede hacerse automáticamente. Esto reduce las fuentes de errores y permite ganar un valioso tiempo al efectuar la configuración.

Objetos BIM: los datos están disponibles

Securiton apoya el proceso de BIM-Prozess (Building Information Modeling) con una biblioteca de datos específicos de BIM en permanente ampliación para los productos SecuriFire.

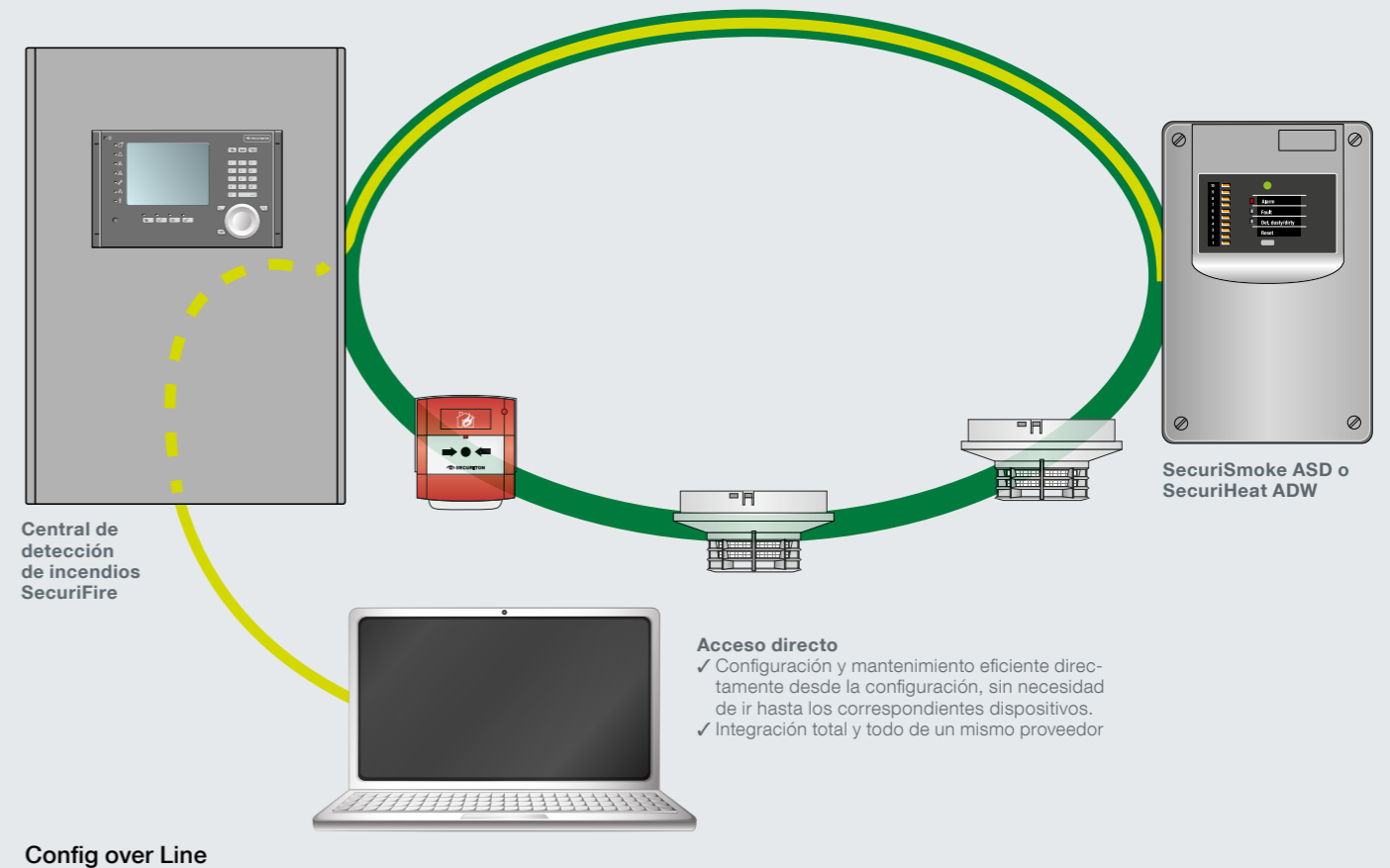
Config over Line: configuración y conservación centralizadas

En la gestión de los detectores de incendio especiales SecuriSmoke ASD y SecuriHeat ADW, Securiton aumenta considerablemente el confort y la eficacia: gracias a la solución líder a nivel mundial Config over Line de Securiton, los dispositivos se pueden controlar directamente desde la central de detección de incendios. Hasta ahora, la parametrización, la puesta en funcionamiento y el mantenimiento eran labores trabajosas, porque los técnicos debían tratar in situ cada detector con el ordenador portátil. Esto ya no es necesario: con el acceso a distancia mediante Config over Line, estos trabajos pueden realizarse confortablemente en la central de detección de incendios.

La comunicación entre los detectores de incendio especiales y la central de detección de incendios no requiere un cableado adicional. El intercambio de datos tiene lugar a través de la línea en bucle SecuriLine eXtended existente.

SecuriFire Studio: todo a mano para la programación

¿Qué es lo que usted necesita para proyectar, configurar, programar, poner en funcionamiento y operar su sistema SecuriFire? Nada más que un PC o un ordenador portátil común. SecuriFire Studio es un verdadero portento en materia de programación. Paso a paso, esta herramienta le guía hasta encontrar la óptima solución para su sistema de detección individual. Gracias a la interfaz de usuario de clara disposición de SecuriFire Studio, usted se familiariza muy rápidamente con el programa. Y puede configurar de manera intuitiva la topología del sistema, ubicar centrales y SecuriLines en el edificio y escoger los detectores y otros dispositivos periféricos. Con un considerable ahorro de tiempo. Aquí también puede realizar



diagnósticos del sistema, crear textos específicos para la zona de visualización y control, comprobar las conexiones en red o configurar los parámetros de la red. Ni que decir que los especialistas en la detección de incendios de Securiton le asisten con todo gusto cuando usted lo necesita.

Las ventajas para usted

- Configuración y mantenimiento eficientes, confortables y seguros de los detectores de incendio especiales a través de SecuriLine eXtended
- Mantenimiento sencillo también en lugares de difícil acceso, como almacenes con estanterías elevadas, áreas de (ultra)congelación, centros de cálculo, establecimientos penitenciarios, ascensores, etc.
- Bajos costes de instalación, ya que no hay necesidad de instalar cables adicionales.

Mantenimiento y servicio: eficientes, gracias a herramientas inteligentes

RemoteAccess : asistencia remota efectiva

Reaccionar más rápidamente, evitar traslados innecesarios y optimizar los trabajos de mantenimiento y conservación. Estas son las ventajas que ofrece RemoteAccess a los técnicos de instalación. En caso de fallo, registran rápidamente el estado operativo actual y analizan las posibles causas de un evento técnico. Con frecuencia, el problema puede resolverse sin que un técnico tenga necesidad de ir hasta el lugar: Si está permitido, programa el sistema de seguridad por medio de RemoteAccess y prueba detenidamente las funciones. A menudo, el análisis a distancia también permite dar a los técnicos del cliente una información precisa en el lugar, y esto puede ser de gran utilidad. El acceso remoto, independiente de la ubicación, garantiza un buen servicio, también para la inspección y el mantenimiento regulares de un sistema. Los técnicos evalúan de antemano las necesidades reales y cuentan en el lugar con todo el material necesario.

Simulación de detectores: seguridad tras una modificación de los datos

Después de un cambio de software o de una modificación del proyecto, usted quiere estar seguro de que todo el sistema de detección de incendio funcionará correctamente. La simulación de detectores es un método muy eficaz para lograrlo. Controla automáticamente cada detector conectado al bucle. Se activa con una orden para una línea en bucle completa de detectores. Con la simulación de detectores, usted verifica no solo la transmisión correcta de los datos de un detector, sino también la técnica de medición. El humo se evalúa con un flujo de señales real, desde el controlador del detector hasta el sensor de medición y viceversa. Se obtienen así informaciones importantes sobre la funcionalidad del trayecto de transmisión (bidireccional), la óptica y el controlador de lectura multifuncional del detector.

Mantenimiento preventivo: sustitución previsor para eliminar las falsas alarmas

La lectura del estado de los detectores suministra, por un lado, una información precisa sobre el estado actual de los dispositivos en lo que se refiere a los estados de alarma y fallos y, por otro lado, sobre el estado actual de suciedad y cumplimiento de las reglas. En este caso, la herramienta de software calcula también cuándo se alcanzará el límite previsto de vida útil. La sustitución del detector a su debido tiempo permite evitar las falsas alarmas y los fallos debidos a la suciedad.

Revisión guiada: para no olvidarse de nada

La función «Revisión guiada» de SecuriFire es el instrumento perfecto para el control de cualquier línea de detectores de incendios. En ella, el LED de alarma de cada detector se mantiene encendido hasta que el técnico confirma el detector parpadeante con el gas de prueba. De este modo, se tiene la seguridad de no olvidar ningún detector. Además, el técnico puede controlar la topología del bucle de detectores y validar el direccionamiento correcto del software.

Comprobación en «modo signatura»: verificación en pleno funcionamiento

Debido a los nuevos algoritmos de detección, en muchos sistemas de detección de incendios es prácticamente imposible controlar «realmente» un detector en pleno funcionamiento con gas de prueba. Con frecuencia, los detectores solo pueden probarse en el modo de revisión, el cual no se corresponde con el estado normal de un sistema.

Este no es el caso con los detectores SecuriStar: utilizando gas de prueba, los detectores se ponen en estado de alarma en pleno funcionamiento de forma rápida y eficiente, por medio de una comprobación definida en el denominado «modo de signatura». Los LED de alarma de los detectores proporcionan una información visual inmediata sobre la medición. Esta comprobación puede aplicarse tanto al criterio de humo como al de temperatura. En la central, activa automáticamente todos los controles de incendio, alarmas y avisos necesarios.

Función «Proteger salidas»: mantenimiento sin perturbar el funcionamiento

¿Cómo efectuar el mantenimiento del sistema de detección de incendios durante el funcionamiento de una empresa sin obstaculizar sus procesos? Con la función «Proteger salidas» de SecuriFire. Esta evita la parada involuntaria de los ventiladores, el cierre de las puertas cortafuegos, el bloqueo de los ascensores y la detención de las cintas transportadoras y las escaleras mecánicas. Las órdenes de incendio definidas se activan virtualmente y se registran durante el, pero no se activa el elemento de conmutación final, para no alterar la actividad. Además, en el sistema de detección de incendios, la función «Proteger salida» se indica como un fallo. Esto impide que el técnico olvide accidentalmente reactivar la instalación una vez finalizado el mantenimiento.



Ciclo de Vida: Económicamente del lado seguro



Protección de la inversión mediante modernización y escalonamiento progresivos

SecuriLine eXtended también acepta también dispositivos de detección de generaciones anteriores. Esto protege su inversión y le permite modernizar su sistema fácilmente y de manera progresiva. Gracias a ello, usted asegura en todo momento la adaptación palatina de su sistema de detección de incendios a las exigencias actuales y futuras. Además, esta modernización por etapas reduce los riesgos económicos asociados al mantenimiento de las piezas de recambio y al aumento constante de los costes de mantenimiento.

Compatibilidad con sistemas anteriores y futuros

El sistema es compatible con las antiguas y nuevas generaciones de detectores. X Esto permite soluciones convincentes, tanto en el plano económico como en el de la seguridad.

Asistente para la actualización eficaz de los sistemas

La herramienta de programación SecuriFire Studio contiene diversos asistentes (wizards) para la modernización de las centrales, los módulos y los detectores. Gracias a ellos, el técnico gana mucho tiempo en la modernización de su sistema. En pocos pasos, estos asistentes pueden convertir una configuración proyectada en un modelo equivalente más moderno. No se pierden los elementos y las configuraciones existentes. Mediante esta modernización progresiva, el sistema se encuentra siempre en un estado correspondiente a los últimos adelantos técnicos. El procedimiento por etapas reduce los costes y los tiempos de transformación. El sistema en su conjunto se mantiene planificable y claro, y los costes pueden asignarse a un presupuesto de gastos de explotación.

Máxima flexibilidad durante toda la vida útil

Todos los procesos asociados a su sistema de detección de incendios SecuriFire se optimizan permanentemente a lo largo de toda la vida útil: desde el proyecto y la puesta en funcionamiento, pasando por la operación normal, hasta el mantenimiento y la modernización. Esto es posible gracias a la sencilla integración de nuevas funciones del producto y poniendo el acento en la compatibilidad. En combinación con modernas aplicaciones digitales, esta compatibilidad ejemplar hacia atrás y hacia delante garantiza una flexibilidad durable y única.

Surtido completo de accesorios: las piezas adecuadas para cada aplicación

Base y accesorios para detectores



Base de detector estándar, con o sin contacto de base



Montaje empotrado



Base de detector para entornos húmedos



Montaje en hormigón empotrado



Montaje del tubo/consola con fondo hueco



Base de detector con anillo luminoso



Base de detector Ex-i



Cesta de protección



Consola de montaje



Placa de identificación de detector

Control de detectores e instrumentos de prueba



Comprobador de detectores



Comprobador de detectores



Dispositivo de prueba para SecuriLine eXtended



Dispositivo de recambio con cardán



Dispositivo de recambio

Lámparas indicadoras de espacio



Lámparas indicadoras de espacio RAL

Protección contra sobretensiones



Los aparatos de protección contra sobretensiones en versiones específicas para cada aplicación protegen los dispositivos electrónicos de los daños causados por impulsos de tensión de breve duración (transientes), por ejemplo, caída directa de un rayo.

Alimentaciones eléctricas



Las alimentaciones eléctricas externas cumplen con la norma EN 54-4 y garantizan la alimentación de corriente continua respaldada por batería de los dispositivos periféricos. Para el correcto montaje, existen varios sistemas con diferentes configuraciones.

Utilizadas con éxito en todo el mundo: con certificaciones válidas a escala mundial

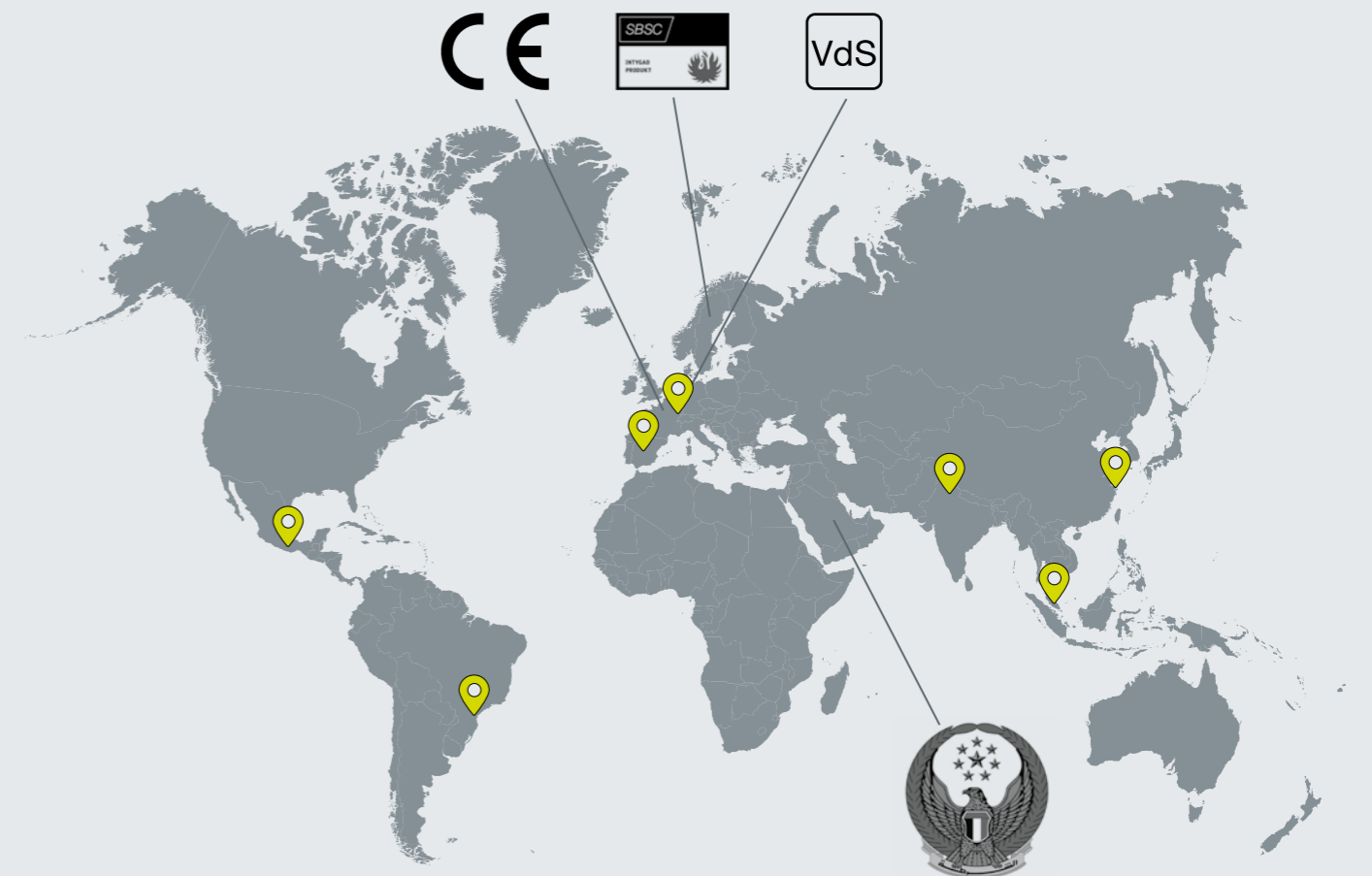
Las pruebas y certificaciones globales de los productos permiten que los sistemas de detección de incendios tengan un acceso universal al mercado y se utilicen en todo el mundo.

Servicio máximo

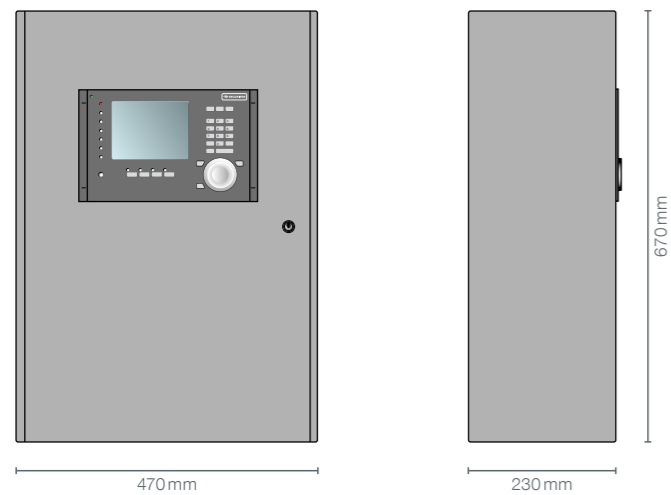
La digitalización permite numerosas nuevas funciones que ofrecen grandes ventajas a nuestros clientes, en particular en el caso de las prestaciones de servicio. Los sistemas de detección de incendios de Securiton están perfectamente equipados para la integración de nuevos servicios digitales y, por eso, siempre estarán dotados de los últimos avances tecnológicos también en el futuro.

El objetivo de Securiton es optimizar los sistemas y ampliar sus servicios permanentemente. A nuestro liderazgo tecnológico se suma la asistencia eficaz a cargo de nuestros técnicos experimentados: Securiton ofrece así la combinación ideal de conocimientos técnicos, experiencia y asistencia personalizada.

Securiton está presente en el mundo entero. Tiene su sede central en Suiza y sucursales propias con personal local en México, Brasil, España, India, Malasia y China.



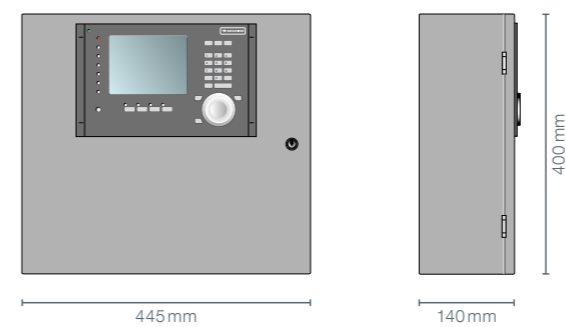
Las centrales de detección de incendios: SecuriFire



SecuriFire FCP/ECP 3000

Datos técnicos B8-SCP30xx

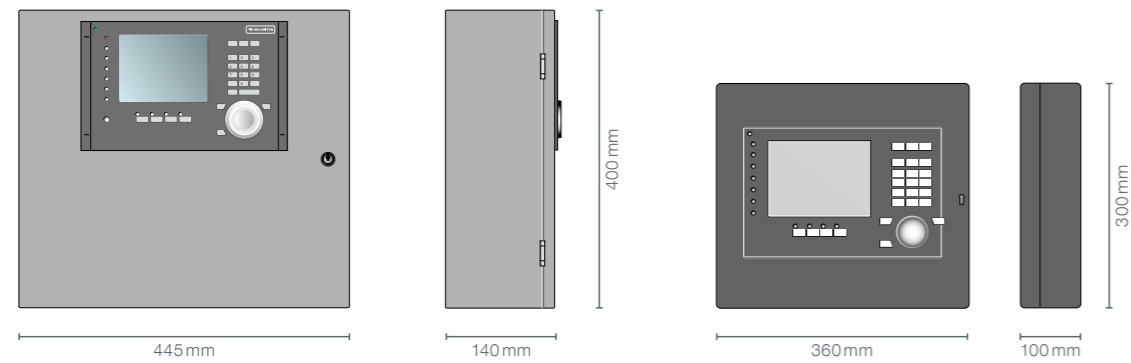
Conexión a la red	110/230 VAC +10%/-15%
Frecuencia	47 a 63 Hz
Consumo de energía máx.	280 W
Tipo de protección:	IP 30
Temperatura ambiente	-5 a +50 °C
Humedad relativa ambiente sin condensación	5 a 95 %
Peso de la versión básica sin baterías	24 kg



SecuriFire FCP/ECP 2000

Datos técnicos B9-SCP20xx

Conexión a la red	110/230 VAC +10%/-15%
Frecuencia	47 a 63 Hz
Consumo de energía máx.	160 W
Tipo de protección:	IP 30
Temperatura ambiente	-5 a +50 °C
Humedad relativa ambiente sin condensación	5 a 95 %
Peso de la versión básica sin baterías	8 kg



SecuriFire FCP 1000

Datos técnicos B9-SCP1020

Conexión a la red	110/230 VAC +10%/-15 %
Frecuencia	47 a 63 Hz
Consumo de energía máx.	160 W
Tipo de protección:	IP 30
Temperatura ambiente	-5 a +50 °C
Humedad relativa ambiente sin condensación	5 a 95 %
Peso de la versión básica sin baterías	8 kg

SecuriFire FCP 500

Datos técnicos B10-SCP520

Conexión a la red	110/230 VAC +10%/-15 %
Frecuencia	47 a 63 Hz
Consumo de energía máx.	90 W
Tipo de protección:	IP 30
Temperatura ambiente	-5 a +50 °C
Humedad relativa ambiente sin condensación	5 a 95 %
Peso de la versión básica sin baterías	2,3 kg

Interconexión de centrales y bus de campo

Datos técnicos SecuriLine eXtended

Número de direcciones	máx. 250
Asignación de direcciones	automática
Longitud de la línea en bucle	máx. 3500 m

Datos técnicos SecuriLan

Tecnología de bus	RS 485, Ethernet, cable de fibra óptica
Transmisión de datos	2500 kbit/s
Número de centrales/de paneles de control externos	máx. 16 y 31, respectivamente
Cables (sin alimentación) long., RS 485 entre dos dispositivos	Cat 5 UTP RS 485 máx. 1200 m
Cable (sin alimentación), multimodo/MTRJ Cable (sin alimentación), monomodo/LC 2 x 5 long multimodo/monomodo	62,5/125 µm, 50/125 µm 9/125 µm máx. 2 km/máx.10 km

Datos técnicos SecuriWan

Tecnología de bus	RS485, Ethernet, cable de fibra óptica
Dispositivos	máx. 254 (máx. 1024 conexiones lógicas)
Puntos de datos	máx. 100 000
Cifrado	AES-128



Securiton AG

Alarm and Security Systems
Alpenstrasse 20, 3052 Zollikofen
www.securiton.com, info@securiton.com

A company of the Swiss Securitas Group
